

GROUP/AUX MASTER MODULE GAM5000 SERVICE MANUAL



■ CONTENTS (目次)

CIRCUIT BOARD LAYOUT (ユニットレイアウト).....	3
PANEL LAYOUT (パネルレイアウト).....	4
DISASSEMBLY PROCEDURE (分解手順).....	4
LSI PIN DESCRIPTION (LSI端子機能表).....	4
IC BLOCK DIAGRAM (ICブロック図).....	4
CIRCUIT BOARDS (シート基板図).....	5
PARTS LIST	
CIRCUIT DIAGRAM (回路図)	

PA 011697

200307-150000

 **YAMAHA**
HAMAMATSU, JAPAN

Copyright (c) Yamaha Corporation. All rights reserved. M '03.09

IMPORTANT NOTICE

This manual has been provided for the use of authorized Yamaha Retailers and their service personnel. It has been assumed that basic service procedures inherent to the industry, and more specifically Yamaha Products, are already known and understood by the users, and have therefore not been restated.

WARNING : Failure to follow appropriate service and safety procedures when servicing this product may result in personal injury, destruction of expensive components and failure of the product to perform as specified. For these reasons, we advise all Yamaha product owners that all service required should be performed by an authorized Yamaha Retailer or the appointed service representative.

IMPORTANT : This presentation or sale of this manual to any individual or firm does not constitute authorization certification, recognition of any applicable technical capabilities, or establish a principal-agent relationship of any form.

The data provided is believed to be accurate and applicable to the unit(s) indicated on the cover. The research engineering, and service departments of Yamaha are continually striving to improve Yamaha products. Modifications are, therefore, inevitable and changes in specification are subject to change without notice or obligation to retrofit. Should any discrepancy appear to exist, please contact the distributor's Service Division.

WARNING : Static discharges can destroy expensive components. Discharge any static electricity your body may have accumulated by grounding yourself to the ground bus in the unit (heavy gauge black wires connect to this bus.)

IMPORTANT : Turn the unit OFF during disassembly and parts replacement. Recheck all work before you apply power to the unit.

WARNING: CHEMICAL CONTENT NOTICE!


The solder used in the production of this product contains LEAD. In addition, other electrical/electronic and/or plastic (Where applicable) components may also contain traces of chemicals found by the California Health and Welfare Agency (and possibly other entities) to cause cancer and/or birth defects or other reproductive harm.

DO NOT PLACE SOLDER, ELECTRICAL/ELECTRONIC OR PLASTIC COMPONENTS IN YOUR MOUTH FOR ANY REASON WHAT SO EVER!

Avoid prolonged, unprotected contact between solder and your skin! When soldering, do not inhale solder fumes or expose eyes to solder/flux vapor!

If you come in contact with solder or components located inside the enclosure of this product, wash your hands before handling food.

■ WARNING

Components having special characteristics are marked  and must be replaced with parts having specification equal to those originally installed.

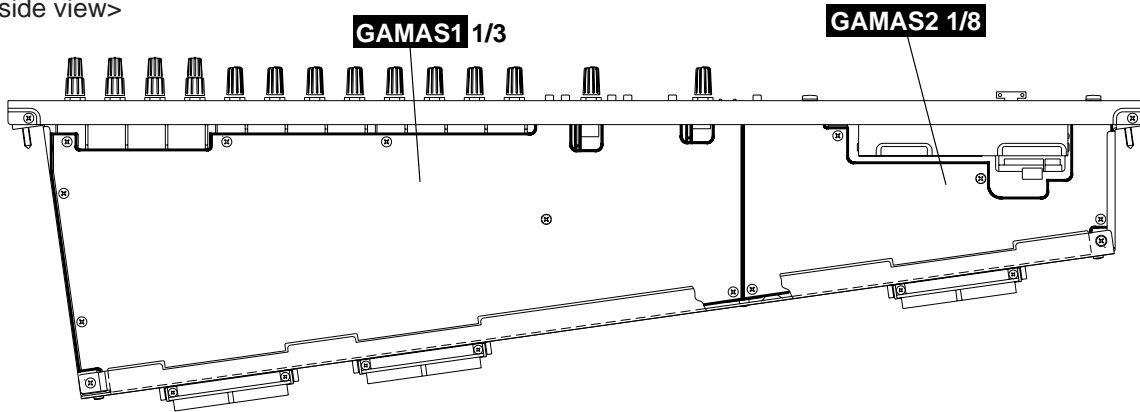


印の商品は、安全を維持するために重要な部品です。交換する場合は、安全のために必ず指定の部品をご使用ください。

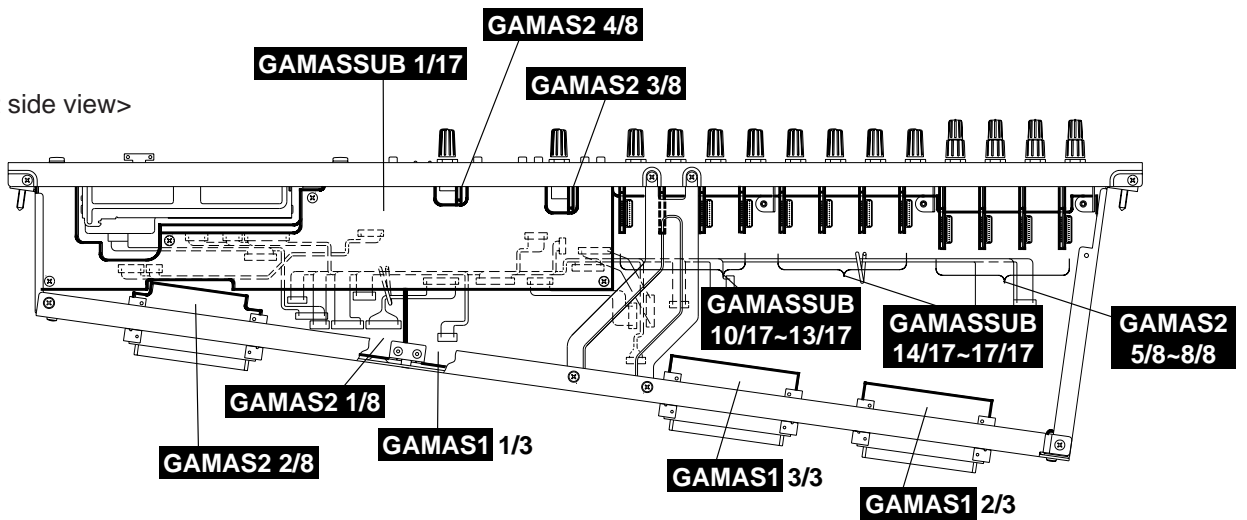
■ CIRCUIT BOARD LAYOUT(ユニットレイアウト)

● GROUP/AUX MASTER MODULE(G/A マスターモジュール)

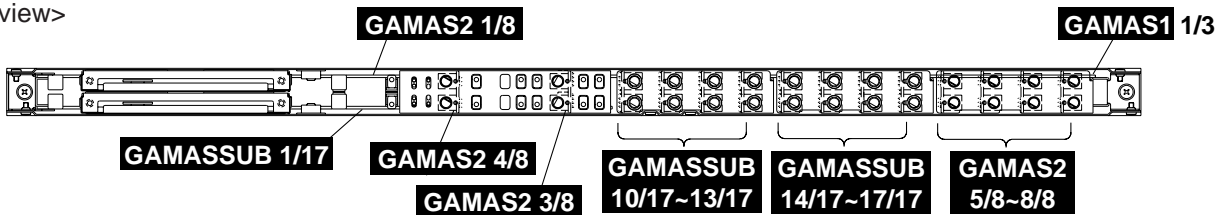
<Left side view>



<Right side view>



<Top view>



■ PANEL LAYOUT (パネルレイアウト)

Please refer to 7 page of PM5000 service manual.
(PM5000 サービスマニュアルの 7 ページを参照してください。)

■ DISASSEMBLY PROCEDURE (分解手順)

Please refer to the following item about a disassembly procedure.
(分解手順については下記の項目を参照してください。)

39. GROUP/AUX Master Module(G/Aマスターモジュール).....	66
DISASSEMBLY PROCEDURE OF MODULE(モジュール部の分解).....	73
• GROUP/AUX MASTER Module Section(G/Aマスターモジュール部).....	85

■ LSI PIN DESCRIPTION (LSI 端子機能表)

Please refer to 96 page of PM5000 service manual.
(PM5000 サービスマニュアルの 96 ページを参照してください。)

■ IC BLOCK DIAGRAM (IC ブロック図)

Please refer to 102 page of PM5000 service manual.
(PM5000 サービスマニュアルの 102 ページを参照してください。)

■ CIRCUIT BOARDS (シート基板図)

Please refer to the following item about a circuit boards.

(シート基板図については下記の項目を参照してください。)

GAMAS1 1/3 Circuit Board (X2924B0)	152/154
GAMAS1 2/3 Circuit Board (X2924B0)	152/154
GAMAS1 3/3 Circuit Board (X2924B0)	152/154
GAMAS1 1/3 Circuit Board (X2924C0)	156/158
GAMAS1 2/3 Circuit Board (X2924C0)	156/158
GAMAS1 3/3 Circuit Board (X2924C0)	156/158
GAMAS2 1/8 Circuit Board (X2925B0)	160/161
GAMAS2 2/8 Circuit Board (X2925B0)	160/161
GAMAS2 3/8 Circuit Board (X2925B0)	162
GAMAS2 4/8 Circuit Board (X2925B0)	162
GAMAS2 5/8 Circuit Board (X2925B0)	162
GAMAS2 6/8 Circuit Board (X2925B0)	163
GAMAS2 7/8 Circuit Board (X2925B0)	163
GAMAS2 8/8 Circuit Board (X2925B0)	163
GAMASSUB 1/17 Circuit Board (X2926B0)	176/177
GAMASSUB 2/17 Circuit Board (X2926B0)	178
GAMASSUB 3/17 Circuit Board (X2926B0)	178
GAMASSUB 4/17 Circuit Board (X2926B0)	178
GAMASSUB 5/17 Circuit Board (X2926B0)	178
GAMASSUB 6/17 Circuit Board (X2926B0)	179
GAMASSUB 7/17 Circuit Board (X2926B0)	179
GAMASSUB 8/17 Circuit Board (X2926B0)	179
GAMASSUB 9/17 Circuit Board (X2926B0)	179
GAMASSUB 10/17 Circuit Board (X2926B0)	180
GAMASSUB 11/17 Circuit Board (X2926B0)	180
GAMASSUB 12/17 Circuit Board (X2926B0)	180
GAMASSUB 13/17 Circuit Board (X2926B0)	180
GAMASSUB 14/17 Circuit Board (X2926B0)	181
GAMASSUB 15/17 Circuit Board (X2926B0)	181
GAMASSUB 16/17 Circuit Board (X2926B0)	181
GAMASSUB 17/17 Circuit Board (X2926B0)	181

GROUP/AUX MASTER MODULE

GAM5000

PARTS LIST


■ CONTENTS(目次)


OVERALL ASSEMBLY(同梱品セット).....	2
ELECTRICAL PARTS(電気部品).....	5

Notes : DESTINATION ABBREVIATIONS

A : Australian model	M : South African model
B : British model	O : Chinese model
C : Canadian model	Q : South-east Asia model
D : German model	T : Taiwan model
E : European model	U : U.S.A. model
F : French model	V : General export model (110V)
H : North European model	W : General export model (220V)
I : Indonesian model	N,X: General export model
J : Japanese model	Y : Export model
K : Korean model	

■ WARNING

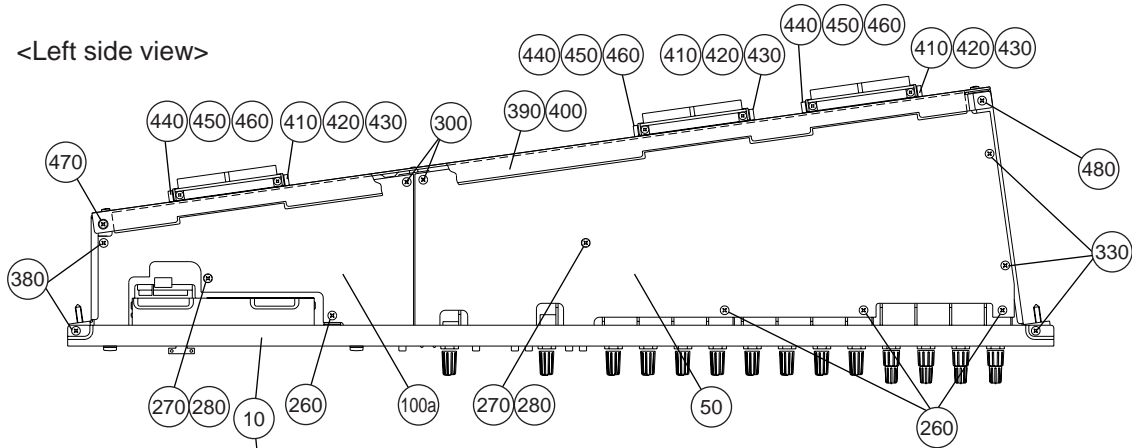
Components having special characteristics are marked  and must be replaced with parts having specification equal to those originally installed.

 印の部品は、安全を維持するために重要な部品です。交換する場合は、安全のために必ず指定の部品をご使用ください。

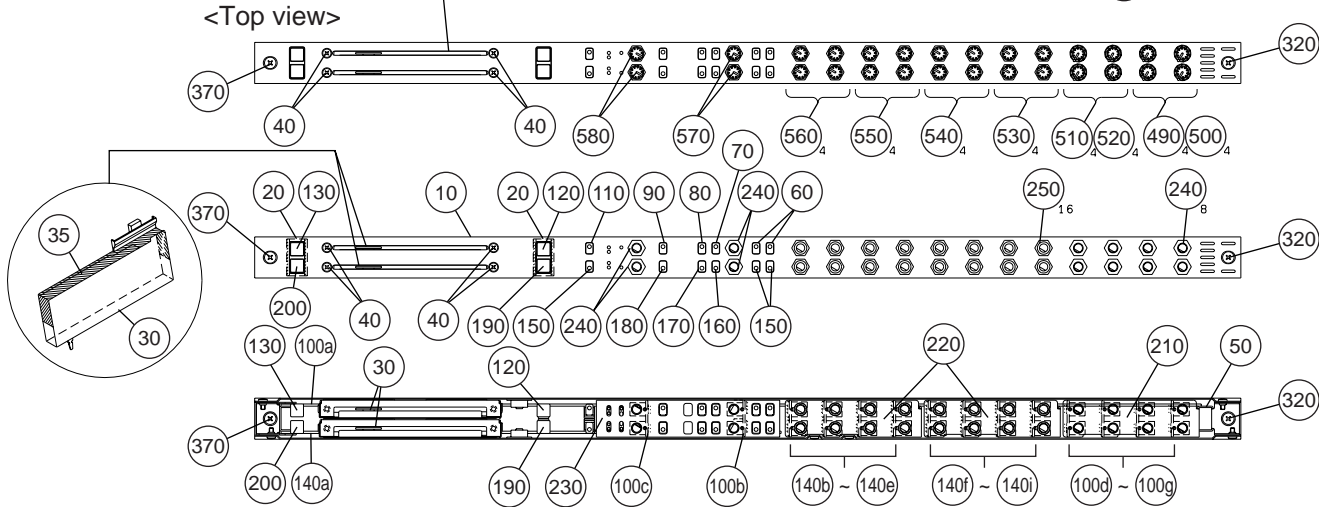
- The numbers "QTY" show quantities for each unit.
- The parts with "--" in "PART NO." are not available as spare parts.
- This mark "}" in the REMARKS column means these parts are interchangeable.
- The second letter of the shaded (■) part number is O, not zero.
- The second letter of the shaded (■) part number is I, not one.
- 部品価格ランクは、変更になることがあります。
- QTY欄に記されている数字は、各ユニット当たりの使用個数です。
- PART NO.が"--"の部品は、サービス用部品として準備されておりません。
- REMARKS欄の"}"マークの部品は、併用部品です。
- 網掛けの付いたPART NO. の2番目の文字は「ゼロ」ではなく、「オー」です。
- 網掛けの付いたPART NO. の2番目の文字は「イチ」ではなく、「アイ」です。

OVERALL ASSEMBLY(同梱品セット)

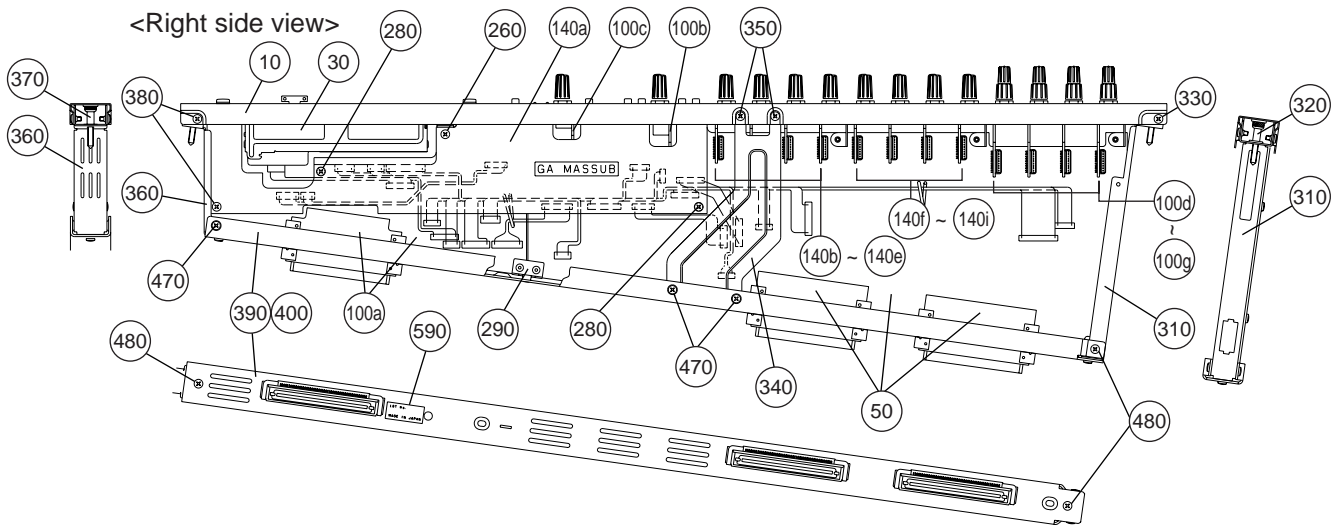
<Left side view>



<Top view>



<Right side view>



REF NO.	PART NO.	DESCRIPTION	部 品 名	REMARKS	QTY	RANK
	--	OVERALL ASSEMBLY	同 梱 品 セ ッ ト	GAM5000		
	--	Overall Assembly	同 梱 品 セ ッ ト	J (WA37520)		
	--	Overall Assembly	同 梱 品 セ ッ ト	Y (WA37530)		
	--	GROUP/AUX Module	G / A モ ジ ュ ー ル	(V996200)		
10	V9872300	MD Panel	G/A	M D パ ネ ル G / A		
20	WA012200	Escutcheon L, MD	x2 BLUE	M D エ ス カ ッ シ ョ ン L		
30	V8367800	Slide Variable Resistor	D 10.0K RSA0K11K9	ス ラ イ ド V R 1 0 0	GROUP/AUX	10
35	VT177400	Fader Felt	150	フ ェ ー ダ ー フ ェ ル ト		03
40	VD780000	Flat Head Tapping Screw-S	3.0X6 MFZN2BL	+ 皿 S タ イ ト		01
50	V9944100	Circuit Board	PM5K GAMAS1	G A M A S 1 シ ー ト		
60	VS407900	Push Button with Lens	5x8 M-GRAY	プ ッ シ ュ ボ タ ン 5 x 8	TO MATRIX,TB/OSC	03
70	VS408600	Push Button with Lens	5x8 RED	プ ッ シ ュ ボ タ ン 5 x 8	TO ST	03
80	VS408100	Push Button with Lens	5x8 YELLOW	プ ッ シ ュ ボ タ ン 5 x 8	TO MONO	03
90	VS408800	Push Button with Lens	5x8 S-GRAY	プ ッ シ ュ ボ タ ン 5 x 8	INSERT	03
100a	AAx47900	Circuit Board	PM5K GAMAS2 1_2/8	G A M A S 2 1 _ 2 シ ー ト	(V994440)	
100b	AAx47910	Circuit Board	PM5K GAMAS2 3/8	G A M A S 2 3 / 8 シ ー ト	(V994440)	
100c	AAx47920	Circuit Board	PM5K GAMAS2 4/8	G A M A S 2 4 / 8 シ ー ト	(V994440)	
100d	AAx47930	Circuit Board	PM5K GAMAS2 5/8	G A M A S 2 5 / 8 シ ー ト	(V994440)	
100e	AAx47940	Circuit Board	PM5K GAMAS2 6/8	G A M A S 2 6 / 8 シ ー ト	(V994440)	
100f	AAx47950	Circuit Board	PM5K GAMAS2 7/8	G A M A S 2 7 / 8 シ ー ト	(V994440)	
100g	AAx47960	Circuit Board	PM5K GAMAS2 8/8	G A M A S 2 8 / 8 シ ー ト	(V994440)	
110	VS407900	Push Button with Lens	5x8 M-GRAY	プ ッ シ ュ ボ タ ン 5 x 8	RECALL SAFE	03
120	WA015000	Push Button	L ASS'Y	プ ッ シ ュ ボ タ ン (L)	ON	
130	VN680200	Push Button	L ASS'Y	プ ッ シ ュ ボ タ ン (L)	CUE	05
140a	AAx47970	Circuit Board	PM5K GAMASSUB 1/17	G A M A S S U B シ ー ト	(V994470)	
140b	AAx48060	Circuit Board	PM5K GAMASSUB 10/17	G A M A S S U B シ ー ト	(V994470)	
140c	AAx48070	Circuit Board	PM5K GAMASSUB 11/17	G A M A S S U B シ ー ト	(V994470)	
140d	AAx48080	Circuit Board	PM5K GAMASSUB 12/17	G A M A S S U B シ ー ト	(V994470)	
140e	AAx48090	Circuit Board	PM5K GAMASSUB 13/17	G A M A S S U B シ ー ト	(V994470)	
140f	AAx48100	Circuit Board	PM5K GAMASSUB 14/17	G A M A S S U B シ ー ト	(V994470)	
140g	AAx48110	Circuit Board	PM5K GAMASSUB 15/17	G A M A S S U B シ ー ト	(V994470)	
140h	AAx48120	Circuit Board	PM5K GAMASSUB 16/17	G A M A S S U B シ ー ト	(V994470)	
140i	AAx48130	Circuit Board	PM5K GAMASSUB 17/17	G A M A S S U B シ ー ト	(V994470)	
150	VS407900	Push Button with Lens	5x8 M-GRAY	プ ッ シ ュ ボ タ ン 5 x 8	TO MATRIX,TB/OSC, RECALL SAFE	3 03
160	VS408600	Push Button with Lens	5x8 RED	プ ッ シ ュ ボ タ ン 5 x 8	TO ST	03
170	VS408100	Push Button with Lens	5x8 YELLOW	プ ッ シ ュ ボ タ ン 5 x 8	TO MONO	03
180	VS408800	Push Button with Lens	5x8 S-GRAY	プ ッ シ ュ ボ タ ン 5 x 8	INSERT	03
190	WA015000	Push Button	L ASS'Y	プ ッ シ ュ ボ タ ン (L)	ON	
200	VN680200	Push Button	L ASS'Y	プ ッ シ ュ ボ タ ン (L)	CUE	05
210	--	MD VR Spacer	AUX2	M D V R ス ペ ー A U X 2	(V990640)	
220	--	MD VR Spacer	AUX1	M D V R ス ペ ー A U X 1	(V990630)	2
230	--	MD VR Spacer	AUX3	M D V R ス ペ ー A U X 3	(V990650)	
240	VR991600	Hexagonal Nut	7.0 11X2 MFZN2BL	管 用 ナ ッ ト 7 X 1 1 X 2		12 01
250	VJ388000	Hexagonal Nut	9.0 11X2 MFZN2BL	特 殊 六 角 ナ ッ ト		16 01
260	EP630210	Bind Head Tapping Screw-S	3.0X6 MFZN2BL	+ バ イ ン ド S タ イ ト		5 01
270	WC501000	Support	TP-127-18	絶 縁 サ ポ ー ト		2
280	EP630210	Bind Head Tapping Screw-S	3.0X6 MFZN2BL	+ バ イ ン ド S タ イ ト		4 01
290	--	PCB Holder, MD		M D P C B ホ ル ダ ー	(V987320)	
300	EP630210	Bind Head Tapping Screw-S	3.0X6 MFZN2BL	+ バ イ ン ド S タ イ ト		2 01
310	--	Rear Stay, MD	IN	M D リ ア ス テ イ I N	(V987290)	
320	WA595800	MD Screw	S	M D 特 殊 ネ ジ		
330	EP630210	Bind Head Tapping Screw-S	3.0X6 MFZN2BL	+ バ イ ン ド S タ イ ト		4 01
340	--	Center Stay, MD	AUX	M D セ ン タ ー ス テ イ A U X	(V990560)	
350	EP630210	Bind Head Tapping Screw-S	3.0X6 MFZN2BL	+ バ イ ン ド S タ イ ト		2 01
360	--	Front Stay, MD	IN	M D フ ロ ン ト ス テ イ I N	(V987260)	
370	WA595800	MD Screw	S	M D 特 殊 ネ ジ		
380	EP630210	Bind Head Tapping Screw-S	3.0X6 MFZN2BL	+ バ イ ン ド S タ イ ト		4 01
390	--	Bottom Stay, MD	AUX	M D ボ ト ム ス テ イ A U X	(V987340)	
400	--	Insulation Sheet, MD	MAS	M D 絶 縁 シ ー ト M A S	(V991830)	
410	V9905300	Connector Holder L, MD	LEFT	M D コ ン ェ ク タ ホ ル ダ ー L		3
420	WA009300	Bind Head Screw	2.6X12 MFZN2BL	+ バ イ ン ド 小 ネ ジ		3 01
430	EP630210	Bind Head Tapping Screw-S	3.0X6 MFZN2BL	+ バ イ ン ド S タ イ ト		3 01
440	V9905400	Connector Holder R, MD	RIGHT	M D コ ン ェ ク タ ホ ル ダ ー R		3
450	WA009300	Bind Head Screw	2.6X12 MFZN2BL	+ バ イ ン ド 小 ネ ジ		3 01
460	EP630210	Bind Head Tapping Screw-S	3.0X6 MFZN2BL	+ バ イ ン ド S タ イ ト		3 01
470	VD780000	Flat Head Tapping Screw-S	3.0X6 MFZN2BL	+ 皿 S タ イ ト		4 01
480	EP630210	Bind Head Tapping Screw-S	3.0X6 MFZN2BL	+ バ イ ン ド S タ イ ト		4 01
490	V9996900	Knob Lower	S-GRAY/D-RED	ノ ブ (シ タ)	ST MATRIX 1,2	4
500	WA000100	Knob Upper	S-GRAY/D-RED	ノ ブ (ウ エ)	ST MATRIX 1,2	4

*: New Parts

RANK: Japan only

REF NO.	PART NO.	DESCRIPTION		部 品 名	REMARKS	QTY	RANK
510	V9997000	Knob Lower	S-GRAY/D-BLUE	ノブ (シタ)	ST MATRIX 3,4	4	03
520	WA000200	Knob Upper	S-GRAY/D-BLUE	ノブ (ウエ)	ST MATRIX 3,4	4	
530	WA000500	Knob Small	S-GRAY/D-RED	ノブ (シヨウ)	MATRIX 1,2	4	
540	WA000600	Knob Small	S-GRAY/D-BLUE	ノブ (シヨウ)	MATRIX 3,4	4	
550	WA015800	Knob Small	S-GRAY/L-BLUE	ノブ (シヨウ)	MATRIX 5,6	4	
560	WA000700	Knob Small	S-GRAY/VIOLET	ノブ (シヨウ)	MATRIX 7,8	4	
570	VQ454200	Knob Small	RED/S-GRAY	ノブ (シヨウ)	PAN	2	
580	WA015900	Knob Small	BLACK/S-GRAY	ノブ (シヨウ)	SUM GAIN	2	
590	--	LOT Label		L O T ラ ベ ル	(CA80191)		
		ACCESSORIES		付 属 品			
	WB060200	Fader Knob	S-GRAY/D-RED	ノブ (フェーダー)		2	
	WB060300	Fader Knob	S-GRAY/D-BLUE	ノブ (フェーダー)		2	

*: New Parts

RANK: Japan only

ELECTRICAL PARTS(電気部品)

REF. NO.	PART NO.	DESCRIPTION	部 品 名	REMARKS	QTY	RANK
		ELECTRICAL PARTS		GAM5000		
	V9944100	Circuit Board	PM5K GAMAS1	G A M A S 1 シート	MAS1 (X2924C0)	
	AAAX47900	Circuit Board	PM5K GAMAS2 1_2/8	G A M A S 2 1_2 シート	MAS2 (V994440)(X2925B0)	
	AAAX47910	Circuit Board	PM5K GAMAS2 3/8	G A M A S 2 3 / 8 シート	MAS2 (V994440)(X2925B0)	
	AAAX47920	Circuit Board	PM5K GAMAS2 4/8	G A M A S 2 4 / 8 シート	MAS2 (V994440)(X2925B0)	
	AAAX47930	Circuit Board	PM5K GAMAS2 5/8	G A M A S 2 5 / 8 シート	MAS2 (V994440)(X2925B0)	
	AAAX47940	Circuit Board	PM5K GAMAS2 6/8	G A M A S 2 6 / 8 シート	MAS2 (V994440)(X2925B0)	
	AAAX47950	Circuit Board	PM5K GAMAS2 7/8	G A M A S 2 7 / 8 シート	MAS2 (V994440)(X2925B0)	
	AAAX47960	Circuit Board	PM5K GAMAS2 8/8	G A M A S 2 8 / 8 シート	MAS2 (V994440)(X2925B0)	
	AAAX47970	Circuit Board	PM5K GAMASSUB 1/17	G A M A S S U B シート	MASSUB (V994470)(X2926B0)	
	AAAX48060	Circuit Board	PM5K GAMASSUB 10/17	G A M A S S U B シート	MASSUB (V994470)(X2926B0)	
	AAAX48070	Circuit Board	PM5K GAMASSUB 11/17	G A M A S S U B シート	MASSUB (V994470)(X2926B0)	
	AAAX48080	Circuit Board	PM5K GAMASSUB 12/17	G A M A S S U B シート	MASSUB (V994470)(X2926B0)	
	AAAX48090	Circuit Board	PM5K GAMASSUB 13/17	G A M A S S U B シート	MASSUB (V994470)(X2926B0)	
	AAAX48100	Circuit Board	PM5K GAMASSUB 14/17	G A M A S S U B シート	MASSUB (V994470)(X2926B0)	
	AAAX48110	Circuit Board	PM5K GAMASSUB 15/17	G A M A S S U B シート	MASSUB (V994470)(X2926B0)	
	AAAX48120	Circuit Board	PM5K GAMASSUB 16/17	G A M A S S U B シート	MASSUB (V994470)(X2926B0)	
	AAAX48130	Circuit Board	PM5K GAMASSUB 17/17	G A M A S S U B シート	MASSUB (V994470)(X2926B0)	
	V9944100	Circuit Board	PM5K GAMAS1	G A M A S 1 シート	MAS1 (X2924C0)	
40	--	Jumper Wire	0.55	ジャンパー線	(VA07890)	
C101	US063100	Ceramic Capacitor-B (chip)	1000P 50V K	チップセラ (B)		01
C102	US063100	Ceramic Capacitor-B (chip)	1000P 50V K	チップセラ (B)		01
C103	UR848220	Electrolytic Cap.	220.00 25.0V	ケミコン		01
C104	US044220	Ceramic Capacitor-B (chip)	0.0220 25V K	チップセラ (B)		01
C105	US062220	Ceramic Capacitor-SL(chip)	220P 50V J	チップセラ (S L)		01
C107	US061330	Ceramic Capacitor-CH(chip)	33P 50V J	チップセラ (C H)		01
C108	UR848100	Electrolytic Cap.	100.00 25.0V	ケミコン		01
C109	US062470	Ceramic Capacitor-SL(chip)	470P 50V J	チップセラ (S L)		01
C110	US061680	Ceramic Capacitor-SL(chip)	68P 50V J	チップセラ (S L)		01
C111	US064100	Ceramic Capacitor-B (chip)	0.0100 50V K	チップセラ (B)		01
C112	UR848100	Electrolytic Cap.	100.00 25.0V	ケミコン		01
C113	US064100	Ceramic Capacitor-B (chip)	0.0100 50V K	チップセラ (B)		01
C114	UR848100	Electrolytic Cap.	100.00 25.0V	ケミコン		01
C115	UR847470	Electrolytic Cap.	47.00 25.0V	ケミコン		01
C116	UR847100	Electrolytic Cap.	10.00 25.0V	ケミコン		01
C117	UA355100	Mylar Capacitor	0.1000 50V J	マイラコン		01
C136	US145100	Ceramic Capacitor-F (chip)	0.1000 25V Z	チップセラ (F)		01
-139	US145100	Ceramic Capacitor-F (chip)	0.1000 25V Z	チップセラ (F)		01
C142	US145100	Ceramic Capacitor-F (chip)	0.1000 25V Z	チップセラ (F)		01
C143	US145100	Ceramic Capacitor-F (chip)	0.1000 25V Z	チップセラ (F)		01
C144	US064100	Ceramic Capacitor-B (chip)	0.0100 50V K	チップセラ (B)		01
C145	US064100	Ceramic Capacitor-B (chip)	0.0100 50V K	チップセラ (B)		01
C146	US063100	Ceramic Capacitor-B (chip)	1000P 50V K	チップセラ (B)		01
C147	US062470	Ceramic Capacitor-SL(chip)	470P 50V J	チップセラ (S L)		01
C148	US062470	Ceramic Capacitor-SL(chip)	470P 50V J	チップセラ (S L)		01
C151	US061680	Ceramic Capacitor-SL(chip)	68P 50V J	チップセラ (S L)		01
C152	US061680	Ceramic Capacitor-SL(chip)	68P 50V J	チップセラ (S L)		01
C155	UR847470	Electrolytic Cap.	47.00 25.0V	ケミコン		01
C156	UR847470	Electrolytic Cap.	47.00 25.0V	ケミコン		01
C159	US062100	Ceramic Capacitor-SL(chip)	100P 50V J	チップセラ (S L)		01
C301	UR848220	Electrolytic Cap.	220.00 25.0V	ケミコン		01
C302	US044220	Ceramic Capacitor-B (chip)	0.0220 25V K	チップセラ (B)		01
C303	US062220	Ceramic Capacitor-SL(chip)	220P 50V J	チップセラ (S L)		01
C305	US061330	Ceramic Capacitor-CH(chip)	33P 50V J	チップセラ (C H)		01
C306	UR848100	Electrolytic Cap.	100.00 25.0V	ケミコン		01
C307	US062470	Ceramic Capacitor-SL(chip)	470P 50V J	チップセラ (S L)		01
C308	US061680	Ceramic Capacitor-SL(chip)	68P 50V J	チップセラ (S L)		01
C309	UR847470	Electrolytic Cap.	47.00 25.0V	ケミコン		01
C310	US064100	Ceramic Capacitor-B (chip)	0.0100 50V K	チップセラ (B)		01
-313	US064100	Ceramic Capacitor-B (chip)	0.0100 50V K	チップセラ (B)		01
C314	US145100	Ceramic Capacitor-F (chip)	0.1000 25V Z	チップセラ (F)		01
C315	US145100	Ceramic Capacitor-F (chip)	0.1000 25V Z	チップセラ (F)		01
C316	US062470	Ceramic Capacitor-SL(chip)	470P 50V J	チップセラ (S L)		01
C317	US062470	Ceramic Capacitor-SL(chip)	470P 50V J	チップセラ (S L)		01
C318	US061680	Ceramic Capacitor-SL(chip)	68P 50V J	チップセラ (S L)		01
C319	US061680	Ceramic Capacitor-SL(chip)	68P 50V J	チップセラ (S L)		01
C320	UR847470	Electrolytic Cap.	47.00 25.0V	ケミコン		01
C321	UR847470	Electrolytic Cap.	47.00 25.0V	ケミコン		01
C338	US145100	Ceramic Capacitor-F (chip)	0.1000 25V Z	チップセラ (F)		01

*: New Parts

RANK: Japan only

REF NO.	PART NO.	DESCRIPTION	部 品 名	REMARKS	QTY	RANK
C347	US062100	Ceramic Capacitor-SL(chip)	100P 50V J	チップセラ (S L)		01
* CN101	WB913700	Flat Cable Assembly	MOD-BUS FLAT50	束 線		
* CN102	WB913700	Flat Cable Assembly	MOD-BUS FLAT50	束 線		
CN103	V8875700	Connector	JE 17P TE	J E コ ネ ク タ ー		02
CN104	V8810200	Connector	JE 9P TE	J E コ ネ ク タ ー		02
CN105	VB390100	Connector Base Post	PH 5P TE	コネクタベースポスト		01
CN106	WB054400	Connector Assembly	MAS1SHIELD1	束 線		05
CN107	WB051000	Connector Assembly	KR&DA 9P 250L	束 線 # 2 6		05
CN108	WB052200	Connector Assembly	KR&DA 13P 500L	束 線 # 2 6		07
CN109	VB390100	Connector Base Post	PH 5P TE	コネクタベースポスト		01
* CN110	WB822100	Connector Assembly	KR&DA 6P 250L	束 線 # 2 6		
CN111	VB390400	Connector Base Post	PH 8P TE	コネクタベースポスト		01
CN112	VB390300	Connector Base Post	PH 7P TE	コネクタベースポスト		01
CN113	VB390200	Connector Base Post	PH 6P TE	コネクタベースポスト		01
CN120	WB082800	Connector Assembly	SAN&PH 5P 300L	束 線 # 2 4		
CN501	V8875600	Connector	JE 13P TE	J E コ ネ ク タ ー		02
-504	V8875600	Connector	JE 13P TE	J E コ ネ ク タ ー		02
CN505	V8875500	Connector	JE 7P TE	J E コ ネ ク タ ー		01
-512	V8875500	Connector	JE 7P TE	J E コ ネ ク タ ー		01
* CN901	WB413700	Receptacle	PHEC100R-R210	レセプタクルベローズ		
* CN903	WB413700	Receptacle	PHEC100R-R210	レセプタクルベローズ		
DA101	VV556300	Diode Array	DAN217 0.3A X2	ダイオードアレイ		01
DA301	VV556300	Diode Array	DAN217 0.3A X2	ダイオードアレイ		01
EM101	WA093400	LC Filter	ZJSR5101-223TA	L C フィルター E M I		01
IC101	XT157A00	IC	NUM4580ED	I C	OP AMP	02
IC104	XT157A00	IC	NUM4580ED	I C	OP AMP	02
IC106	X4040A00	IC	MM74HC4066SJX	I C	ANALOG SWITCH	01
IC107	XY879A00	IC	TC74HC4053AF(EL)	I C	MULTIPLEXER	03
-109	XY879A00	IC	TC74HC4053AF(EL)	I C	MULTIPLEXER	03
IC110	XJ598A00	IC	NUM78L05UA	I C	REGULATOR +5V	02
IC301	XT157A00	IC	NUM4580ED	I C	OP AMP	02
IC304	XT157A00	IC	NUM4580ED	I C	OP AMP	02
IC306	XY879A00	IC	TC74HC4053AF(EL)	I C	MULTIPLEXER	03
-308	XY879A00	IC	TC74HC4053AF(EL)	I C	MULTIPLEXER	03
J101	--	Jumper Wire	0.55	ジ ャ ン パ ー 線	(VA07890)	
J105	--	Jumper Wire	0.55	ジ ャ ン パ ー 線	(VA07890)	
J106	--	Jumper Wire	0.55	ジ ャ ン パ ー 線	(VA07890)	
J108	--	Jumper Wire	0.55	ジ ャ ン パ ー 線	(VA07890)	
J109	--	Jumper Wire	0.55	ジ ャ ン パ ー 線	(VA07890)	
J111	--	Jumper Wire	0.55	ジ ャ ン パ ー 線	(VA07890)	
-113	--	Jumper Wire	0.55	ジ ャ ン パ ー 線	(VA07890)	
J117	--	Jumper Wire	0.55	ジ ャ ン パ ー 線	(VA07890)	
-119	--	Jumper Wire	0.55	ジ ャ ン パ ー 線	(VA07890)	
J304	--	Jumper Wire	0.55	ジ ャ ン パ ー 線	(VA07890)	
-306	--	Jumper Wire	0.55	ジ ャ ン パ ー 線	(VA07890)	
K101	VB966900	Style Pin	IMSA-6024 L=35	スタイルピン L = 3 5		01
K501	VB966900	Style Pin	IMSA-6024 L=35	スタイルピン L = 3 5		01
LD101	VJ471200	LED Yellow	GL2HY6	L E D	SUM GAIN ON	01
LD102	V9076400	LED Yellow	TLYU160	L E D	TB/OSC	01
LD103	VH325200	LED Red	GL2PR6	L E D	Σ・PEAK L	01
LD106	V9076400	LED Yellow	TLYU160	L E D	INSERT	01
LD107	V9076200	LED Green	TLGU50T	L E D	TO ST	01
LD108	V9076200	LED Green	TLGU50T	L E D	TO MONO	01
LD109	V9076400	LED Yellow	TLYU160	L E D	TO MATRIX	01
Q101	V8603000	Transistor	2SA1312 BL	ト ラ ン ジ ス タ		01
-103	V8603000	Transistor	2SA1312 BL	ト ラ ン ジ ス タ		01
Q104	VV556400	Transistor	2SC2412K Q,R,S	ト ラ ン ジ ス タ		01
Q105	VV556400	Transistor	2SC2412K Q,R,S	ト ラ ン ジ ス タ		01
Q106	VV010500	Pair Transistor	IMT1A	ペ ア ト ラ ン ジ ス タ		01
Q107	VV556400	Transistor	2SC2412K Q,R,S	ト ラ ン ジ ス タ		01
Q114	VV556400	Transistor	2SC2412K Q,R,S	ト ラ ン ジ ス タ		01
Q115	V8851000	Transistor Array	IMH2A	ト ラ ン ジ ス タ ア レ イ		01
Q301	V8603000	Transistor	2SA1312 BL	ト ラ ン ジ ス タ		01
-303	V8603000	Transistor	2SA1312 BL	ト ラ ン ジ ス タ		01
R101	WA027600	Metal Film Resistor (chip)	24.0K 1/10 D	チ ッ プ 金 皮 抵 抗		01
R102	WA027600	Metal Film Resistor (chip)	24.0K 1/10 D	チ ッ プ 金 皮 抵 抗		01
R103	RD358100	Carbon Resistor (chip)	100.0K 63M J	チ ッ プ 抵 抗		01
R104	RD357470	Carbon Resistor (chip)	47.0K 63M J	チ ッ プ 抵 抗		01
R105	RD355270	Carbon Resistor (chip)	270.0 63M J	チ ッ プ 抵 抗		01
R106	WA025000	Metal Film Resistor (chip)	470.0 1/10 D	チ ッ プ 金 皮 抵 抗		01

*: New Parts

RANK: Japan only

REF NO.	PART NO.	DESCRIPTION	部 品 名	REMARKS	QTY	RANK
R107	RD355270	Carbon Resistor (chip)	270.0 63M J	チ ッ プ 抵 抗		01
R108	WA025800	Metal Film Resistor (chip)	2.4K 1/10 D	チ ッ プ 金 皮 抵 抗		01
R109	WA025000	Metal Film Resistor (chip)	470.0 1/10 D	チ ッ プ 金 皮 抵 抗		01
R110	WA027700	Metal Film Resistor (chip)	27.0K 1/10 D	チ ッ プ 金 皮 抵 抗		01
R111	RD355100	Carbon Resistor (chip)	100.0 63M J	チ ッ プ 抵 抗		01
R112	WA026700	Metal Film Resistor (chip)	10.0K 1/10 D	チ ッ プ 金 皮 抵 抗		01
R113	WA026700	Metal Film Resistor (chip)	10.0K 1/10 D	チ ッ プ 金 皮 抵 抗		01
R114	RD354100	Carbon Resistor (chip)	10.0 63M J	チ ッ プ 抵 抗		01
R115	RD358100	Carbon Resistor (chip)	100.0K 63M J	チ ッ プ 抵 抗		01
R116	RD358100	Carbon Resistor (chip)	100.0K 63M J	チ ッ プ 抵 抗		01
R117	WA028200	Metal Film Resistor (chip)	100.0K 1/10 D	チ ッ プ 金 皮 抵 抗		01
R118	WA027800	Metal Film Resistor (chip)	36.0K 1/10 D	チ ッ プ 金 皮 抵 抗		01
R119	RD358100	Carbon Resistor (chip)	100.0K 63M J	チ ッ プ 抵 抗		01
R120	RD358220	Carbon Resistor (chip)	220.0K 63M J	チ ッ プ 抵 抗		01
R121	RD355470	Carbon Resistor (chip)	470.0 63M J	チ ッ プ 抵 抗		01
R122	RD358100	Carbon Resistor (chip)	100.0K 63M J	チ ッ プ 抵 抗		01
R123	WA027300	Metal Film Resistor (chip)	18.0K 1/10 D	チ ッ プ 金 皮 抵 抗		01
R124	WA027600	Metal Film Resistor (chip)	24.0K 1/10 D	チ ッ プ 金 皮 抵 抗		01
R125	RD358100	Carbon Resistor (chip)	100.0K 63M J	チ ッ プ 抵 抗		01
R126	RD354680	Carbon Resistor (chip)	68.0 63M J	チ ッ プ 抵 抗		01
R127	RD355100	Carbon Resistor (chip)	100.0 63M J	チ ッ プ 抵 抗		01
R128	RD358470	Carbon Resistor (chip)	470.0K 63M J	チ ッ プ 抵 抗		01
R130	RD355100	Carbon Resistor (chip)	100.0 63M J	チ ッ プ 抵 抗		01
R131	RD355150	Carbon Resistor (chip)	150.0 63M J	チ ッ プ 抵 抗		01
R163	WA026900	Metal Film Resistor (chip)	12.0K 1/10 D	チ ッ プ 金 皮 抵 抗		01
-168	WA026900	Metal Film Resistor (chip)	12.0K 1/10 D	チ ッ プ 金 皮 抵 抗		01
R169	RD358100	Carbon Resistor (chip)	100.0K 63M J	チ ッ プ 抵 抗		01
R171	RD357100	Carbon Resistor (chip)	10.0K 63M J	チ ッ プ 抵 抗		01
-174	RD357100	Carbon Resistor (chip)	10.0K 63M J	チ ッ プ 抵 抗		01
R175	RD354100	Carbon Resistor (chip)	10.0 63M J	チ ッ プ 抵 抗		01
R176	RD354100	Carbon Resistor (chip)	10.0 63M J	チ ッ プ 抵 抗		01
R177	WA026900	Metal Film Resistor (chip)	12.0K 1/10 D	チ ッ プ 金 皮 抵 抗		01
-179	WA026900	Metal Film Resistor (chip)	12.0K 1/10 D	チ ッ プ 金 皮 抵 抗		01
R182	RD358100	Carbon Resistor (chip)	100.0K 63M J	チ ッ プ 抵 抗		01
R187	RD358100	Carbon Resistor (chip)	100.0K 63M J	チ ッ プ 抵 抗		01
R301	WA027600	Metal Film Resistor (chip)	24.0K 1/10 D	チ ッ プ 金 皮 抵 抗		01
R302	WA027600	Metal Film Resistor (chip)	24.0K 1/10 D	チ ッ プ 金 皮 抵 抗		01
R303	RD358100	Carbon Resistor (chip)	100.0K 63M J	チ ッ プ 抵 抗		01
R304	RD357470	Carbon Resistor (chip)	47.0K 63M J	チ ッ プ 抵 抗		01
R305	RD355270	Carbon Resistor (chip)	270.0 63M J	チ ッ プ 抵 抗		01
R306	WA025000	Metal Film Resistor (chip)	470.0 1/10 D	チ ッ プ 金 皮 抵 抗		01
R307	RD355270	Carbon Resistor (chip)	270.0 63M J	チ ッ プ 抵 抗		01
R308	WA025800	Metal Film Resistor (chip)	2.4K 1/10 D	チ ッ プ 金 皮 抵 抗		01
R309	WA025000	Metal Film Resistor (chip)	470.0 1/10 D	チ ッ プ 金 皮 抵 抗		01
R310	WA027700	Metal Film Resistor (chip)	27.0K 1/10 D	チ ッ プ 金 皮 抵 抗		01
R311	RD355100	Carbon Resistor (chip)	100.0 63M J	チ ッ プ 抵 抗		01
R312	WA026700	Metal Film Resistor (chip)	10.0K 1/10 D	チ ッ プ 金 皮 抵 抗		01
R313	WA026700	Metal Film Resistor (chip)	10.0K 1/10 D	チ ッ プ 金 皮 抵 抗		01
R314	RD354100	Carbon Resistor (chip)	10.0 63M J	チ ッ プ 抵 抗		01
R315	RD358100	Carbon Resistor (chip)	100.0K 63M J	チ ッ プ 抵 抗		01
R316	WA026900	Metal Film Resistor (chip)	12.0K 1/10 D	チ ッ プ 金 皮 抵 抗		01
-321	WA026900	Metal Film Resistor (chip)	12.0K 1/10 D	チ ッ プ 金 皮 抵 抗		01
R322	RD358100	Carbon Resistor (chip)	100.0K 63M J	チ ッ プ 抵 抗		01
R324	RD357100	Carbon Resistor (chip)	10.0K 63M J	チ ッ プ 抵 抗		01
-327	RD357100	Carbon Resistor (chip)	10.0K 63M J	チ ッ プ 抵 抗		01
R328	RD354100	Carbon Resistor (chip)	10.0 63M J	チ ッ プ 抵 抗		01
R329	RD354100	Carbon Resistor (chip)	10.0 63M J	チ ッ プ 抵 抗		01
R351	WA026900	Metal Film Resistor (chip)	12.0K 1/10 D	チ ッ プ 金 皮 抵 抗		01
-353	WA026900	Metal Film Resistor (chip)	12.0K 1/10 D	チ ッ プ 金 皮 抵 抗		01
R505	WA026900	Metal Film Resistor (chip)	12.0K 1/10 D	チ ッ プ 金 皮 抵 抗		01
-508	WA026900	Metal Film Resistor (chip)	12.0K 1/10 D	チ ッ プ 金 皮 抵 抗		01
R513	WA026900	Metal Film Resistor (chip)	12.0K 1/10 D	チ ッ プ 金 皮 抵 抗		01
-516	WA026900	Metal Film Resistor (chip)	12.0K 1/10 D	チ ッ プ 金 皮 抵 抗		01
R521	WA026900	Metal Film Resistor (chip)	12.0K 1/10 D	チ ッ プ 金 皮 抵 抗		01
-524	WA026900	Metal Film Resistor (chip)	12.0K 1/10 D	チ ッ プ 金 皮 抵 抗		01
R529	WA026900	Metal Film Resistor (chip)	12.0K 1/10 D	チ ッ プ 金 皮 抵 抗		01
-532	WA026900	Metal Film Resistor (chip)	12.0K 1/10 D	チ ッ プ 金 皮 抵 抗		01
R537	WA026900	Metal Film Resistor (chip)	12.0K 1/10 D	チ ッ プ 金 皮 抵 抗		01
-552	WA026900	Metal Film Resistor (chip)	12.0K 1/10 D	チ ッ プ 金 皮 抵 抗		01
RJ01	RD350000	Carbon Resistor (chip)	0 63M J	チ ッ プ 抵 抗		01

*: New Parts

RANK: Japan only

REF NO.	PART NO.	DESCRIPTION		部 品 名	REMARKS	QTY	RANK
-24	RD350000	Carbon Resistor (chip)	0 63M J	チ ャ ッ プ 抵 抗			01
SW101	V8286900	Push Switch Gold	SPUJ19C600 2/2	プッシュSW金メッキ	TO MATRIX		03
SW102	V8286900	Push Switch Gold	SPUJ19C600 2/2	プッシュSW金メッキ	TB/OSC		03
SW103	V9075500	Push Switch	SPUJ191900 2/2	プッシュSW	TO ST		02
SW104	V9075500	Push Switch	SPUJ191900 2/2	プッシュSW	TO MONO		02
SW106	V8286900	Push Switch Gold	SPUJ19C600 2/2	プッシュSW金メッキ	INSERT		03
VR101	VA788300	Trimmer Potentiometer	B 47.0K 3P RHE	半 固 定 V R	SUM GAIN TRIM A-L		01
VR301	VA788300	Trimmer Potentiometer	B 47.0K 3P RHE	半 固 定 V R	SUM GAIN TRIM B-L		01
ZD101	VU171900	Zener Diode	UDZS5.1BTE-17 5.1V	ツェナーダイオード			01
ZD301	VU171900	Zener Diode	UDZS5.1BTE-17 5.1V	ツェナーダイオード			01
	AAX47900	Circuit Board	PM5K GAMAS2 1_2/8	G A M A S 2 1 _ 2 シート	MAS2 (V994440)(X2925B0)		
	AAX47910	Circuit Board	PM5K GAMAS2 3/8	G A M A S 2 3 / 8 シート	MAS2 (V994440)(X2925B0)		
	AAX47920	Circuit Board	PM5K GAMAS2 4/8	G A M A S 2 4 / 8 シート	MAS2 (V994440)(X2925B0)		
	AAX47930	Circuit Board	PM5K GAMAS2 5/8	G A M A S 2 5 / 8 シート	MAS2 (V994440)(X2925B0)		
	AAX47940	Circuit Board	PM5K GAMAS2 6/8	G A M A S 2 6 / 8 シート	MAS2 (V994440)(X2925B0)		
	AAX47950	Circuit Board	PM5K GAMAS2 7/8	G A M A S 2 7 / 8 シート	MAS2 (V994440)(X2925B0)		
	AAX47960	Circuit Board	PM5K GAMAS2 8/8	G A M A S 2 8 / 8 シート	MAS2 (V994440)(X2925B0)		
40	V9517400	LED Spacer	LA-5-3	L E D ス ペ ー サ ー		5	01
C107	US145100	Ceramic Capacitor-F (chip)	0.1000 25V Z	チ ャ ッ プ セ ラ (F)			01
C119	UR847100	Electrolytic Cap.	10.00 25.0V	ケ ミ コ ン			01
-121	UR847100	Electrolytic Cap.	10.00 25.0V	ケ ミ コ ン			01
C122	UR848100	Electrolytic Cap.	100.00 25.0V	ケ ミ コ ン			01
-124	UR848100	Electrolytic Cap.	100.00 25.0V	ケ ミ コ ン			01
C125	UR847100	Electrolytic Cap.	10.00 25.0V	ケ ミ コ ン			01
C127	US061470	Ceramic Capacitor-CH(chip)	47P 50V J	チ ャ ッ プ セ ラ (C H)			01
C129	US061680	Ceramic Capacitor-SL(chip)	68P 50V J	チ ャ ッ プ セ ラ (S L)			01
C131	US062100	Ceramic Capacitor-SL(chip)	100P 50V J	チ ャ ッ プ セ ラ (S L)			01
C133	UR847470	Electrolytic Cap.	47.00 25.0V	ケ ミ コ ン			01
C135	US063100	Ceramic Capacitor-B (chip)	1000P 50V K	チ ャ ッ プ セ ラ (B)		01	01
C136	US064100	Ceramic Capacitor-B (chip)	0.0100 50V K	チ ャ ッ プ セ ラ (B)			01
C137	US063100	Ceramic Capacitor-B (chip)	1000P 50V K	チ ャ ッ プ セ ラ (B)			01
C138	US064100	Ceramic Capacitor-B (chip)	0.0100 50V K	チ ャ ッ プ セ ラ (B)			01
C139	US145100	Ceramic Capacitor-F (chip)	0.1000 25V Z	チ ャ ッ プ セ ラ (F)			01
C140	US062100	Ceramic Capacitor-SL(chip)	100P 50V J	チ ャ ッ プ セ ラ (S L)			01
C141	US145100	Ceramic Capacitor-F (chip)	0.1000 25V Z	チ ャ ッ プ セ ラ (F)			01
C142	US062100	Ceramic Capacitor-SL(chip)	100P 50V J	チ ャ ッ プ セ ラ (S L)			01
C143	US145100	Ceramic Capacitor-F (chip)	0.1000 25V Z	チ ャ ッ プ セ ラ (F)			01
-150	US145100	Ceramic Capacitor-F (chip)	0.1000 25V Z	チ ャ ッ プ セ ラ (F)			01
C152	US062100	Ceramic Capacitor-SL(chip)	100P 50V J	チ ャ ッ プ セ ラ (S L)			01
C153	US062100	Ceramic Capacitor-SL(chip)	100P 50V J	チ ャ ッ プ セ ラ (S L)			01
C155	US062100	Ceramic Capacitor-SL(chip)	100P 50V J	チ ャ ッ プ セ ラ (S L)			01
-176	US062100	Ceramic Capacitor-SL(chip)	100P 50V J	チ ャ ッ プ セ ラ (S L)			01
C177	US145100	Ceramic Capacitor-F (chip)	0.1000 25V Z	チ ャ ッ プ セ ラ (F)			01
-190	US145100	Ceramic Capacitor-F (chip)	0.1000 25V Z	チ ャ ッ プ セ ラ (F)			01
C191	UR848100	Electrolytic Cap.	100.00 25.0V	ケ ミ コ ン			01
C192	US062100	Ceramic Capacitor-SL(chip)	100P 50V J	チ ャ ッ プ セ ラ (S L)			01
* CN101	WB413700	Receptacle	PHEC100R-R210	レセプタクルベローズ			
* CN103	WB913800	Flat Cable Assembly	MOD-BUS FLAT40	束 線 # 2 6			04
CN104	WB049100	Connector Assembly	KR&DA 5P 160L	束 線 # 2 6			03
CN105	VB390500	Connector Base Post	PH 9P TE	コネクタベースポスト			01
CN106	VB390600	Connector Base Post	PH 10P TE	コネクタベースポスト			05
CN108	WB083300	Connector Assembly	MNMAFAD-CP	束 線			01
CN109	VB390200	Connector Base Post	PH 6P TE	コネクタベースポスト			01
CN110	V8809800	Connector Plug	JE 9P SE	J E コネクタプラグ			02
CN111	V8875400	Connector Plug	JE 17P SE	J E コネクタプラグ			01
CN112	VB390300	Connector Base Post	PH 7P TE	コネクタベースポスト			01
CN114	VB390200	Connector Base Post	PH 6P TE	コネクタベースポスト			01
* CN115	WB756700	Connector Assembly	KR&DA 5P 300L	束 線 # 2 6			01
CN116	VF283100	Connector Base Post	PH 13P TE	コネクタベースポスト			01
CN118	VB390000	Connector Base Post	PH 4P TE	コネクタベースポスト			01
CN120	VB390100	Connector Base Post	PH 5P TE	コネクタベースポスト			01
CN501	V8875300	Connector Plug	JE 13P SE	J E コネクタプラグ			01
-504	V8875300	Connector Plug	JE 13P SE	J E コネクタプラグ			01
CP101	VS345300	IC Protector	ICP-N10 T104	I C プ ロ テ ク タ ー		2	01
-103	VS345300	IC Protector	ICP-N10 T104	I C プ ロ テ ク タ ー		2	01
D101	VS201100	Diode	D1F60	ダ イ オ ー ド			01
D102	VS201100	Diode	D1F60	ダ イ オ ー ド			01
D103	VT332900	Diode	1SS355 TE-17	ダ イ オ ー ド			01
D104	VT332900	Diode	1SS355 TE-17	ダ イ オ ー ド			01

*: New Parts

RANK: Japan only

REF NO.	PART NO.	DESCRIPTION		部 品 名	REMARKS	QTY	RANK
EM101	WA093400	LC Filter	ZJSR5101-223TA	L C フィルター E M I			01
-104	WA093400	LC Filter	ZJSR5101-223TA	L C フィルター E M I			01
IC101	X3208A00	IC	UPD65883GJ-Y01	I C	GATE ARRAY		07
IC102	XT157A00	IC	NJM4580ED	I C	OP AMP		02
IC103	X4040A00	IC	MM74HC4066SJX	I C	ANALOG SWITCH		01
IC104	X4040A00	IC	MM74HC4066SJX	I C	ANALOG SWITCH		01
IC105	XL091A00	IC	HD74HC02FPEL	I C	NOR		01
IC106	XW104A00	IC	MM74HC14SJX	I C	INVERTER		01
IC107	XW104A00	IC	MM74HC14SJX	I C	INVERTER		01
J505	--	Jumper Wire	0.55	ジ ャ ン パ ー 線	(VA07890)		
-508	--	Jumper Wire	0.55	ジ ャ ン パ ー 線	(VA07890)		
J513	--	Jumper Wire	0.55	ジ ャ ン パ ー 線	(VA07890)		
-516	--	Jumper Wire	0.55	ジ ャ ン パ ー 線	(VA07890)		
J521	--	Jumper Wire	0.55	ジ ャ ン パ ー 線	(VA07890)		
-524	--	Jumper Wire	0.55	ジ ャ ン パ ー 線	(VA07890)		
J529	--	Jumper Wire	0.55	ジ ャ ン パ ー 線	(VA07890)		
-532	--	Jumper Wire	0.55	ジ ャ ン パ ー 線	(VA07890)		
K101	VB966900	Style Pin	IMSA-6024 L=35	スタイルピン L = 3 5			01
L101	V3063400	Chip Inductance	BLM18BD601SN1D	チ ッ プ イ ン ダ ク タ			01
-105	V3063400	Chip Inductance	BLM18BD601SN1D	チ ッ プ イ ン ダ ク タ			01
L107	V3063400	Chip Inductance	BLM18BD601SN1D	チ ッ プ イ ン ダ ク タ			01
-112	V3063400	Chip Inductance	BLM18BD601SN1D	チ ッ プ イ ン ダ ク タ			01
L114	V3063400	Chip Inductance	BLM18BD601SN1D	チ ッ プ イ ン ダ ク タ			01
-117	V3063400	Chip Inductance	BLM18BD601SN1D	チ ッ プ イ ン ダ ク タ			01
L119	V3063400	Chip Inductance	BLM18BD601SN1D	チ ッ プ イ ン ダ ク タ			01
-124	V3063400	Chip Inductance	BLM18BD601SN1D	チ ッ プ イ ン ダ ク タ			01
LD101	V9076400	LED Yellow	TLYU160	L E D	RECALL SAFE		01
LD102	V5295900	LED Green	SLP-235B-51	L E D	GROUP PRE PAN		01
LD103	WA473300	LED Yellow	SLP-435B-51	L E D	GROUP POST PAN		01
LD104	V9076600	LED Orange	TLOE263AP	L E D	ON		01
LD105	V9076600	LED Orange	TLOE263AP	L E D	CUE		01
LD106	VT942200	LED Red	SLP-135B	L E D	AUX		01
Q101	VG013300	Transistor	2SB1132 82-390	ト ラ ン ジ ス タ			01
Q102	VG013400	Transistor	2SD1664 82-390	ト ラ ン ジ ス タ			01
Q103	VG013300	Transistor	2SB1132 82-390	ト ラ ン ジ ス タ			01
Q104	VV556400	Transistor	2SC2412K Q,R,S	ト ラ ン ジ ス タ			01
Q105	VV556500	Transistor	2SA1037AK Q,R,S	ト ラ ン ジ ス タ			01
Q106	VV556400	Transistor	2SC2412K Q,R,S	ト ラ ン ジ ス タ			01
Q107	VV556400	Transistor	2SC2412K Q,R,S	ト ラ ン ジ ス タ			01
Q109	VV556400	Transistor	2SC2412K Q,R,S	ト ラ ン ジ ス タ			01
Q110	V8851000	Transistor Array	IMH2A	ト ラ ン ジ ス タ ア レ イ			01
Q112	V8851000	Transistor Array	IMH2A	ト ラ ン ジ ス タ ア レ イ			01
Q113	V8851000	Transistor Array	IMH2A	ト ラ ン ジ ス タ ア レ イ			01
Q114	VV556400	Transistor	2SC2412K Q,R,S	ト ラ ン ジ ス タ			01
Q115	VV556400	Transistor	2SC2412K Q,R,S	ト ラ ン ジ ス タ			01
R101	RD356100	Carbon Resistor (chip)	1.0K 63M J	チ ッ プ 抵 抗			01
R102	RD356100	Carbon Resistor (chip)	1.0K 63M J	チ ッ プ 抵 抗			01
R103	RD356120	Carbon Resistor (chip)	1.2K 63M J	チ ッ プ 抵 抗			01
R104	RD357200	Carbon Resistor (chip)	20.0K 63M J	チ ッ プ 抵 抗			01
R105	WA028000	Metal Film Resistor (chip)	47.0K 1/10 D	チ ッ プ 金 皮 抵 抗			01
R106	RD250000	Carbon Resistor (chip)	0.0 0.0 J	チ ッ プ 抵 抗			01
R107	WA026200	Metal Film Resistor (chip)	4.7K 1/10 D	チ ッ プ 金 皮 抵 抗			01
R109	WA026700	Metal Film Resistor (chip)	10.0K 1/10 D	チ ッ プ 金 皮 抵 抗			01
R110	RD250000	Carbon Resistor (chip)	0.0 0.0 J	チ ッ プ 抵 抗			01
R111	RD354100	Carbon Resistor (chip)	10.0 63M J	チ ッ プ 抵 抗			01
R113	RD357100	Carbon Resistor (chip)	10.0K 63M J	チ ッ プ 抵 抗			01
R115	RD357220	Carbon Resistor (chip)	22.0K 63M J	チ ッ プ 抵 抗			01
R117	RD358100	Carbon Resistor (chip)	100.0K 63M J	チ ッ プ 抵 抗			01
R119	RD357100	Carbon Resistor (chip)	10.0K 63M J	チ ッ プ 抵 抗			01
R120	RD357220	Carbon Resistor (chip)	22.0K 63M J	チ ッ プ 抵 抗			01
R122	RD358100	Carbon Resistor (chip)	100.0K 63M J	チ ッ プ 抵 抗			01
R125	RD358100	Carbon Resistor (chip)	100.0K 63M J	チ ッ プ 抵 抗			01
R126	RD358100	Carbon Resistor (chip)	100.0K 63M J	チ ッ プ 抵 抗			01
R127	RD355100	Carbon Resistor (chip)	100.0 63M J	チ ッ プ 抵 抗			01
R128	RD354270	Carbon Resistor (chip)	27.0 63M J	チ ッ プ 抵 抗			01
R129	RD358100	Carbon Resistor (chip)	100.0K 63M J	チ ッ プ 抵 抗			01
R130	RD355100	Carbon Resistor (chip)	100.0 63M J	チ ッ プ 抵 抗			01
R131	RD354680	Carbon Resistor (chip)	68.0 63M J	チ ッ プ 抵 抗			01
RA101	RE048100	Resistor Array	100KX4	抵 抗 ア レ イ			01
RA102	RE048100	Resistor Array	100KX4	抵 抗 ア レ イ			01

*: New Parts

RANK: Japan only

REF NO.	PART NO.	DESCRIPTION	部 品 名	REMARKS	QTY	RANK
RA103	RE045100	Resistor Array	100X4	抵 抗 ア レ イ		01
-110	RE045100	Resistor Array	100X4	抵 抗 ア レ イ		01
RA111	RE047100	Resistor Array	10KX4	抵 抗 ア レ イ		01
-113	RE047100	Resistor Array	10KX4	抵 抗 ア レ イ		01
* RY101	WB170800	Relay	DC NA-12W-K	リ レ		04
* RY103	WB170800	Relay	DC NA-12W-K	リ レ		04
SW101	KA401270	Slide Switch	SSS212	ス ラ イ ド S W	TO STEREO POST/PRE ON SW	03
SW102	VN316300	Slide Switch	SSSS2-22-01	ス ラ イ ド S W	TO MTRX POST/PRE FADER	02
SW103	VN316300	Slide Switch	SSSS2-22-01	ス ラ イ ド S W	TO MTRX POST/PRE ON SW	02
SW104	KA401270	Slide Switch	SSS212	ス ラ イ ド S W	TO STEREO POST/PRE ON SW	03
SW105	VN316300	Slide Switch	SSSS2-22-01	ス ラ イ ド S W	TO MTRX POST/PRE FADER	02
SW106	VN316300	Slide Switch	SSSS2-22-01	ス ラ イ ド S W	TO MTRX POST/PRE ON SW	02
SW107	V9075500	Push Switch	SPUJ191900 2/2	ブ ッ シ ュ S W	RECALL SAFE	02
SW108	V9075500	Push Switch	SPUJ191900 2/2	ブ ッ シ ュ S W	ON	02
SW109	V9075500	Push Switch	SPUJ191900 2/2	ブ ッ シ ュ S W	CUE	02
VR101	WB412400	Rotary Variable Resistor	AC20K RK09L	二 連 ロ ー タ リ ー V R	PAN	04
VR102	WB412400	Rotary Variable Resistor	AC20K RK09L	二 連 ロ ー タ リ ー V R	PAN	04
VR103	V9270000	Variable Resistor with SW	A50Kx2 RK097	S W 付 V R	SUM GAIN	05
VR104	V9270000	Variable Resistor with SW	A50Kx2 RK097	S W 付 V R	SUM GAIN	05
VR551	V8530000	Rotary Pot.	A10K AC20K RK097	二 軸 ロ ー タ リ ー V R	ST MATRIX 1	06
VR552	V8530000	Rotary Pot.	A10K AC20K RK097	二 軸 ロ ー タ リ ー V R	ST MATRIX 1	06
VR553	V8530000	Rotary Pot.	A10K AC20K RK097	二 軸 ロ ー タ リ ー V R	ST MATRIX 2	06
VR554	V8530000	Rotary Pot.	A10K AC20K RK097	二 軸 ロ ー タ リ ー V R	ST MATRIX 2	06
VR555	V8530000	Rotary Pot.	A10K AC20K RK097	二 軸 ロ ー タ リ ー V R	ST MATRIX 3	06
VR556	V8530000	Rotary Pot.	A10K AC20K RK097	二 軸 ロ ー タ リ ー V R	ST MATRIX 3	06
VR557	V8530000	Rotary Pot.	A10K AC20K RK097	二 軸 ロ ー タ リ ー V R	ST MATRIX 4	06
VR558	V8530000	Rotary Pot.	A10K AC20K RK097	二 軸 ロ ー タ リ ー V R	ST MATRIX 4	06
	AAX47970	Circuit Board	PM5K GAMASSUB 1/17	G A M A S S U B シ ー ト	MASSUB (V994470)(X2926B0)	
	AAX48060	Circuit Board	PM5K GAMASSUB 10/17	G A M A S S U B シ ー ト	MASSUB (V994470)(X2926B0)	
	AAX48070	Circuit Board	PM5K GAMASSUB 11/17	G A M A S S U B シ ー ト	MASSUB (V994470)(X2926B0)	
	AAX48080	Circuit Board	PM5K GAMASSUB 12/17	G A M A S S U B シ ー ト	MASSUB (V994470)(X2926B0)	
	AAX48090	Circuit Board	PM5K GAMASSUB 13/17	G A M A S S U B シ ー ト	MASSUB (V994470)(X2926B0)	
	AAX48100	Circuit Board	PM5K GAMASSUB 14/17	G A M A S S U B シ ー ト	MASSUB (V994470)(X2926B0)	
	AAX48110	Circuit Board	PM5K GAMASSUB 15/17	G A M A S S U B シ ー ト	MASSUB (V994470)(X2926B0)	
	AAX48120	Circuit Board	PM5K GAMASSUB 16/17	G A M A S S U B シ ー ト	MASSUB (V994470)(X2926B0)	
	AAX48130	Circuit Board	PM5K GAMASSUB 17/17	G A M A S S U B シ ー ト	MASSUB (V994470)(X2926B0)	
40	--	Jumper Wire	0.55	ジ ャ ン パ ー 線	(VA07890)	
50	V9517400	LED Spacer	LA-5-3	L E D ス ペ ー サ ー		2 01
C301	UR847100	Electrolytic Cap.	10.00 25.0V	ケ ー ミ コ ン		01
C302	UA355100	Mylar Capacitor	0.1000 50V J	マ イ ラ ー コ ン		01
C305	UR847100	Electrolytic Cap.	10.00 25.0V	ケ ー ミ コ ン		01
C306	US061470	Ceramic Capacitor-CH(chip)	47P 50V J	チ ッ プ セ ラ (C H)		01
C307	US061680	Ceramic Capacitor-SL(chip)	68P 50V J	チ ッ プ セ ラ (S L)		01
C308	UR847470	Electrolytic Cap.	47.00 25.0V	ケ ー ミ コ ン		01
C313	US064100	Ceramic Capacitor-B (chip)	0.0100 50V K	チ ッ プ セ ラ (B)		01
C314	US064100	Ceramic Capacitor-B (chip)	0.0100 50V K	チ ッ プ セ ラ (B)		01
C315	US063100	Ceramic Capacitor-B (chip)	1000P 50V K	チ ッ プ セ ラ (B)		01
C316	US145100	Ceramic Capacitor-F (chip)	0.1000 25V Z	チ ッ プ セ ラ (F)		01
C317	US145100	Ceramic Capacitor-F (chip)	0.1000 25V Z	チ ッ プ セ ラ (F)		01
CN301	VN872600	Connector Assembly	SAN&PH 8P 100L	束 線 # 2 4		07
CN302	WB049500	Connector Assembly	KR&DA 6P 180L	束 線 # 2 6		04
CN303	WB083300	Connector Assembly	MNMAFAD-CP	束 線		05
CN304	WB051200	Connector Assembly	KR&DA 10P 80L	束 線 # 2 6		05
CN306	WB049700	Connector Assembly	KR&DA 7P 80L	束 線 # 2 6		04
CN307	WB050000	Connector Assembly	KR&DA 7P 200L	束 線 # 2 6		05
CN308	WB048400	Connector Assembly	KR&DA 4P 300L	束 線 # 2 6		04
CN555	V8875200	Connector Plug	JE 7P SE	J E コ ネ ク タ ー プ ラ グ		01
-562	V8875200	Connector Plug	JE 7P SE	J E コ ネ ク タ ー プ ラ グ		01
IC301	XT157A00	IC	NJM4580ED	I C	OP AMP	02
IC302	X4040A00	IC	MM74HC4066SJX	I C	ANALOG SWITCH	01
IC303	X4040A00	IC	MM74HC4066SJX	I C	ANALOG SWITCH	01
J301	--	Jumper Wire	0.55	ジ ャ ン パ ー 線	(VA07890)	
-303	--	Jumper Wire	0.55	ジ ャ ン パ ー 線	(VA07890)	
K301	VB966900	Style Pin	IMSA-6024 L=35	ス タ イ ル ピ ン L = 3 5		01
K302	VB966900	Style Pin	IMSA-6024 L=35	ス タ イ ル ピ ン L = 3 5		01
LD301	VH325200	LED Red	GL2PR6	L E D	Σ*PEAK L	01
LD304	V9076400	LED Yellow	TLYU160	L E D	INSERT	01
LD305	V9076400	LED Yellow	TLYU160	L E D	TO MATRIX	01
LD306	V9076200	LED Green	TLGU50T	L E D	TO ST	01

*: New Parts

RANK: Japan only

REF NO.	PART NO.	DESCRIPTION		部 品 名	REMARKS	QTY	RANK
LD307	V9076200	LED Green	TLGU50T	L E D	TO MONO		01
LD308	V9076600	LED Orange	TLOE263AP	L E D	CUE		01
LD309	V9076600	LED Orange	TLOE263AP	L E D	ON		01
LD310	V9076400	LED Yellow	TLYU160	L E D	RECALL SAFE		01
LD311	VJ471200	LED Yellow	GL2HY6	L E D	SUM GAIN ON		01
LD312	V9076400	LED Yellow	TLYU160	L E D	TB/OSC		01
Q301	VV556400	Transistor	2SC2412K Q,R,S	ト ラ ン ジ ス タ			01
Q302	VV556400	Transistor	2SC2412K Q,R,S	ト ラ ン ジ ス タ			01
Q303	VV010500	Pair Transistor	IMT1A	ベ ア ト ラ ン ジ ス タ			01
Q304	VV556400	Transistor	2SC2412K Q,R,S	ト ラ ン ジ ス タ			01
Q305	VV556400	Transistor	2SC2412K Q,R,S	ト ラ ン ジ ス タ			01
Q311	V8851000	Transistor Array	IMH2A	ト ラ ン ジ ス タ ア レ イ			01
Q312	V8851000	Transistor Array	IMH2A	ト ラ ン ジ ス タ ア レ イ			01
Q313	VV556400	Transistor	2SC2412K Q,R,S	ト ラ ン ジ ス タ			01
Q314	VV556400	Transistor	2SC2412K Q,R,S	ト ラ ン ジ ス タ			01
R302	RD358100	Carbon Resistor (chip)	100.0K 63M J	チ ッ プ 抵 抗			01
R305	WA028200	Metal Film Resistor (chip)	100.0K 1/10 D	チ ッ プ 金 皮 抵 抗			01
R306	WA027800	Metal Film Resistor (chip)	36.0K 1/10 D	チ ッ プ 金 皮 抵 抗			01
R309	RD358100	Carbon Resistor (chip)	100.0K 63M J	チ ッ プ 抵 抗			01
R310	RD358220	Carbon Resistor (chip)	220.0K 63M J	チ ッ プ 抵 抗			01
R312	RD355470	Carbon Resistor (chip)	470.0 63M J	チ ッ プ 抵 抗			01
R313	RD358470	Carbon Resistor (chip)	470.0K 63M J	チ ッ プ 抵 抗			01
R318	RD358100	Carbon Resistor (chip)	100.0K 63M J	チ ッ プ 抵 抗			01
R319	WA027300	Metal Film Resistor (chip)	18.0K 1/10 D	チ ッ プ 金 皮 抵 抗			01
R320	WA027600	Metal Film Resistor (chip)	24.0K 1/10 D	チ ッ プ 金 皮 抵 抗			01
R322	RD355100	Carbon Resistor (chip)	100.0 63M J	チ ッ プ 抵 抗			01
R323	RD358100	Carbon Resistor (chip)	100.0K 63M J	チ ッ プ 抵 抗			01
R324	RD355150	Carbon Resistor (chip)	150.0 63M J	チ ッ プ 抵 抗			01
R325	RD354680	Carbon Resistor (chip)	68.0 63M J	チ ッ プ 抵 抗			01
R326	RD355100	Carbon Resistor (chip)	100.0 63M J	チ ッ プ 抵 抗			01
R327	WA028000	Metal Film Resistor (chip)	47.0K 1/10 D	チ ッ プ 金 皮 抵 抗			01
R328	RD250000	Carbon Resistor (chip)	0.0 0.0 J	チ ッ プ 抵 抗			01
R329	WA026200	Metal Film Resistor (chip)	4.7K 1/10 D	チ ッ プ 金 皮 抵 抗			01
R331	WA026700	Metal Film Resistor (chip)	10.0K 1/10 D	チ ッ プ 金 皮 抵 抗			01
R332	RD250000	Carbon Resistor (chip)	0.0 0.0 J	チ ッ プ 抵 抗			01
R333	RD354100	Carbon Resistor (chip)	10.0 63M J	チ ッ プ 抵 抗			01
R335	RD358100	Carbon Resistor (chip)	100.0K 63M J	チ ッ プ 抵 抗			01
R337	RD358100	Carbon Resistor (chip)	100.0K 63M J	チ ッ プ 抵 抗			01
-341	RD358100	Carbon Resistor (chip)	100.0K 63M J	チ ッ プ 抵 抗			01
R342	RD357470	Carbon Resistor (chip)	47.0K 63M J	チ ッ プ 抵 抗			01
R343	RD355100	Carbon Resistor (chip)	100.0 63M J	チ ッ プ 抵 抗			01
R344	RD354680	Carbon Resistor (chip)	68.0 63M J	チ ッ プ 抵 抗			01
RJ01	RD350000	Carbon Resistor (chip)	0 63M J	チ ッ プ 抵 抗			01
-09	RD350000	Carbon Resistor (chip)	0 63M J	チ ッ プ 抵 抗			01
SW301	V8286900	Push Switch Gold	SPUJ19C600 2/2	プ ッ シ ュ S W 金 メ ッ キ	TO MATRIX		03
SW302	V8286900	Push Switch Gold	SPUJ19C600 2/2	プ ッ シ ュ S W 金 メ ッ キ	TB/OSC		03
SW303	V9075500	Push Switch	SPUJ191900 2/2	プ ッ シ ュ S W	TO ST		02
SW304	V9075500	Push Switch	SPUJ191900 2/2	プ ッ シ ュ S W	TO MONO		02
SW306	V8286900	Push Switch Gold	SPUJ19C600 2/2	プ ッ シ ュ S W 金 メ ッ キ	INSERT		03
SW307	V9075500	Push Switch	SPUJ191900 2/2	プ ッ シ ュ S W	RECALL SAFE		02
SW308	V9075500	Push Switch	SPUJ191900 2/2	プ ッ シ ュ S W	ON		02
SW309	V9075500	Push Switch	SPUJ191900 2/2	プ ッ シ ュ S W	CUE		02
VR559	VS768500	Rotary Variable Resistor	20KA	ロ ー タ リ ー V R	MATRIX 1		04
VR560	VS768500	Rotary Variable Resistor	20KA	ロ ー タ リ ー V R	MATRIX 1		04
VR561	VS768500	Rotary Variable Resistor	20KA	ロ ー タ リ ー V R	MATRIX 2		04
VR562	VS768500	Rotary Variable Resistor	20KA	ロ ー タ リ ー V R	MATRIX 2		04
VR563	VS768500	Rotary Variable Resistor	20KA	ロ ー タ リ ー V R	MATRIX 3		04
VR564	VS768500	Rotary Variable Resistor	20KA	ロ ー タ リ ー V R	MATRIX 3		04
VR565	VS768500	Rotary Variable Resistor	20KA	ロ ー タ リ ー V R	MATRIX 4		04
VR566	VS768500	Rotary Variable Resistor	20KA	ロ ー タ リ ー V R	MATRIX 4		04
VR567	VS768500	Rotary Variable Resistor	20KA	ロ ー タ リ ー V R	MATRIX 5		04
VR568	VS768500	Rotary Variable Resistor	20KA	ロ ー タ リ ー V R	MATRIX 5		04
VR569	VS768500	Rotary Variable Resistor	20KA	ロ ー タ リ ー V R	MATRIX 6		04
VR570	VS768500	Rotary Variable Resistor	20KA	ロ ー タ リ ー V R	MATRIX 6		04
VR571	VS768500	Rotary Variable Resistor	20KA	ロ ー タ リ ー V R	MATRIX 7		04
VR572	VS768500	Rotary Variable Resistor	20KA	ロ ー タ リ ー V R	MATRIX 7		04
VR573	VS768500	Rotary Variable Resistor	20KA	ロ ー タ リ ー V R	MATRIX 8		04
VR574	VS768500	Rotary Variable Resistor	20KA	ロ ー タ リ ー V R	MATRIX 8		04
	V8367800	Slide Variable Resistor	D 10.0K RSA0K11K9	ス ラ イ ド V R 1 0 0	GROUP/AUX	2	10

*: New Parts

RANK: Japan only

GROUP/AUX MASTER MODULE

GAM5000

CIRCUIT DIAGRAM

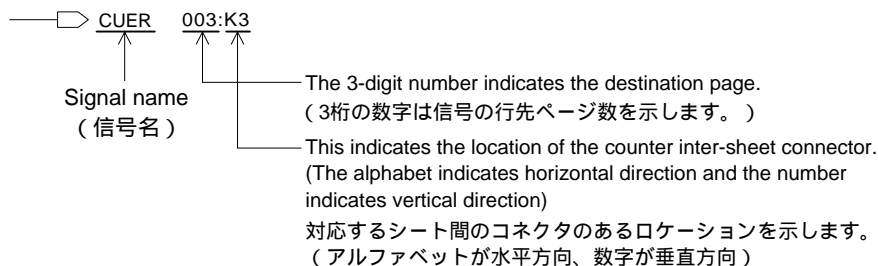
■ CONTENTS(目次)

CIRCUIT DIAGRAM(回路図)

GAMAS1 1/3 (002~006)	6	GAMASSUB 4/17 (004)	5
GAMAS1 2/3 (007)	11	GAMASSUB 5/17 (004)	5
GAMAS1 3/3 (007)	11	GAMASSUB 6/17 (004)	5
GAMAS2 1/8 (002, 003, 005, 006)	12	GAMASSUB 7/17 (004)	5
GAMAS2 2/8 (002)	12	GAMASSUB 8/17 (004)	5
GAMAS2 3/8 (003)	13	GAMASSUB 9/17 (004)	5
GAMAS2 4/8 (003)	13	GAMASSUB 10/17 (004)	5
GAMAS2 5/8 (004)	14	GAMASSUB 11/17 (004)	5
GAMAS2 6/8 (004)	14	GAMASSUB 12/17 (004)	5
GAMAS2 7/8 (004)	14	GAMASSUB 13/17 (004)	5
GAMAS2 8/8 (004)	14	GAMASSUB 14/17 (004)	5
GAMASSUB 1/17 (002, 003)	3	GAMASSUB 15/17 (004)	5
GAMASSUB 2/17 (004)	5	GAMASSUB 16/17 (004)	5
GAMASSUB 3/17 (004)	5	GAMASSUB 17/17 (004)	5

Notation for Circuit Diagrams(回路図表記上の注意)

1. How to identify inter-sheet connectors(シート間コネクタの読み方について)



Note: See parts list for details of circuit board component parts.

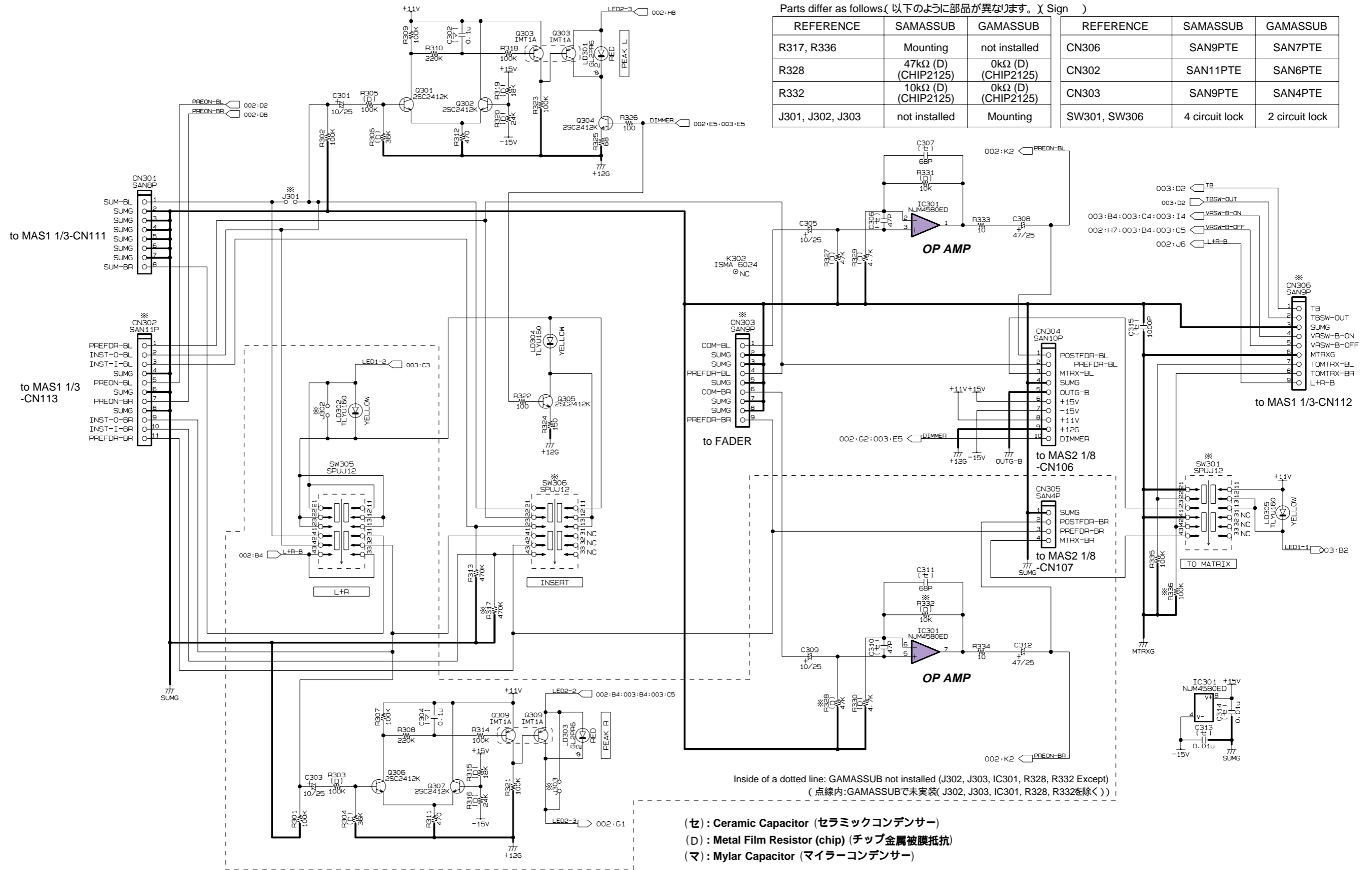
注：シートの部品詳細はパーツリストをご参照下さい。

GAMASSUB 1/17 CIRCUIT DIAGRAM 002 (GAM5000)

GAM5000

MASSUB circuit board is common to SAMASSUB and GAMASSUB.
 (基板MASSUBは、シートSAMASSUBとシートGAMASSUBで共通です。)
 Parts differ as follows.(以下のように部品が異なります。X Sign)

REFERENCE	SAMASSUB	GAMASSUB	REFERENCE	SAMASSUB	GAMASSUB
R317, R336	Mounting	not installed	CN306	SAN9PTE	SAN7PTE
R328	47kΩ (D) (CHIP2125)	0kΩ (D) (CHIP2125)	CN302	SAN11PTE	SAN6PTE
R332	10kΩ (D) (CHIP2125)	0kΩ (D) (CHIP2125)	CN303	SAN9PTE	SAN4PTE
J301, J302, J303	not installed	Mounting	SW301, SW306	4 circuit lock	2 circuit lock

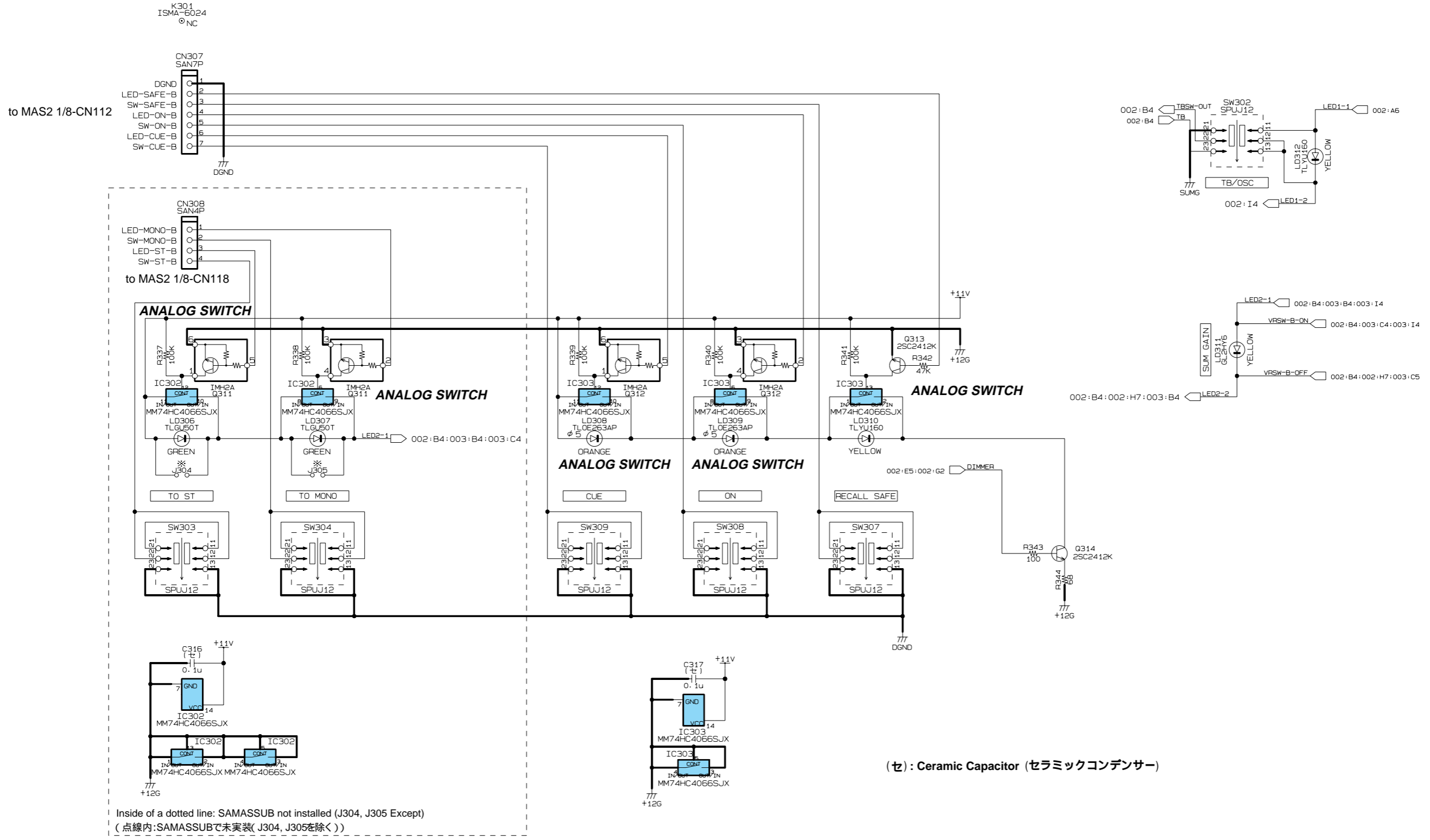


Inside of a dotted line: GAMASSUB not installed (J302, J303, IC301, R328, R332 Except)
 (点線内:GAMASSUBで未実装(J302, J303, IC301, R328, R332を除く))

- (セ) : Ceramic Capacitor (セラミックコンデンサー)
- (D) : Metal Film Resistor (chip) (チップ金属被膜抵抗)
- (マ) : Mylar Capacitor (マイラーコンデンサー)

■ GAMASSUB 1/17 CIRCUIT DIAGRAM 003 (GAM5000)

GAM5000



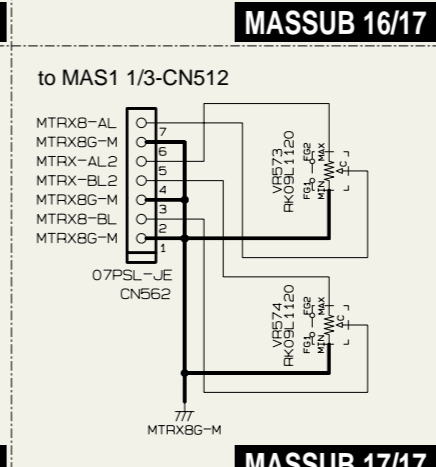
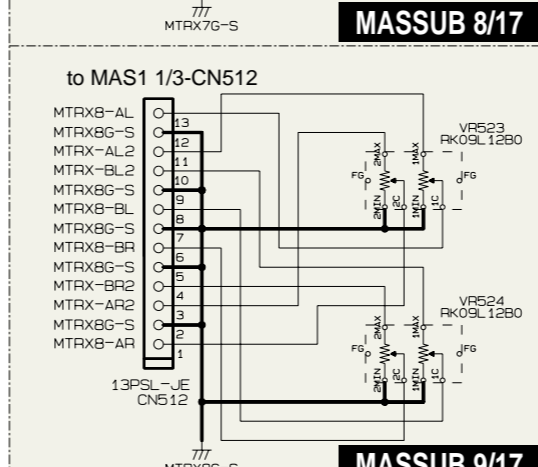
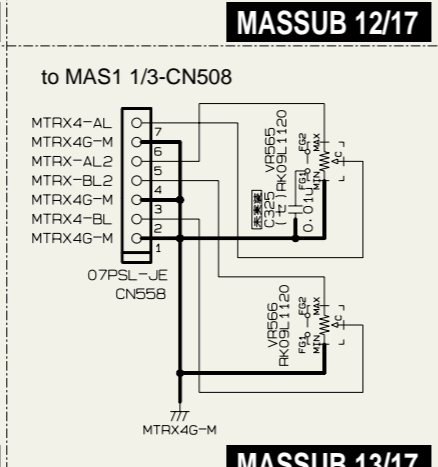
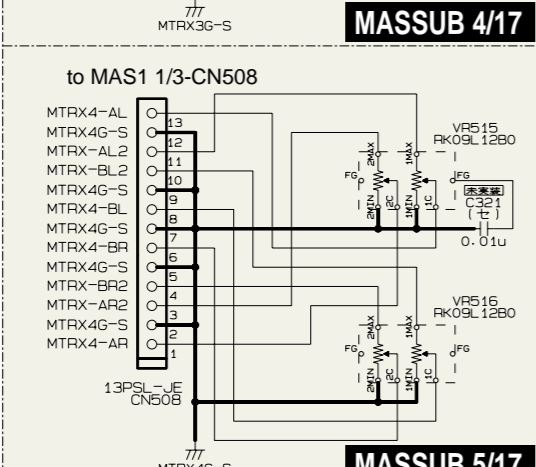
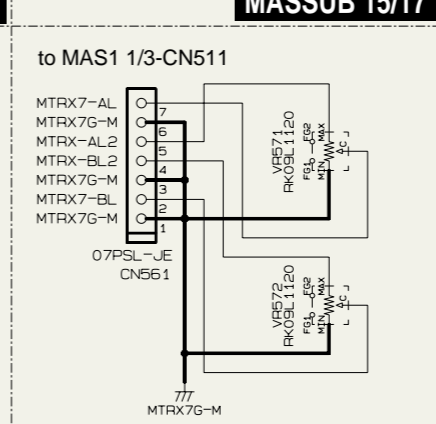
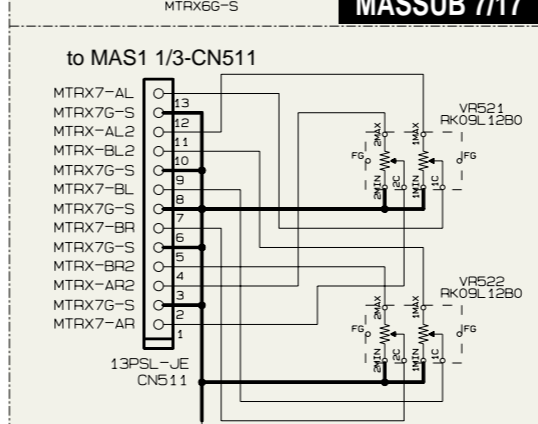
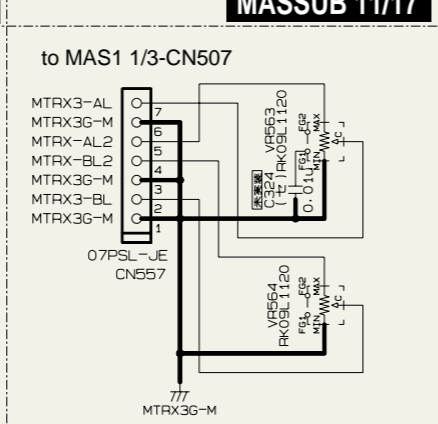
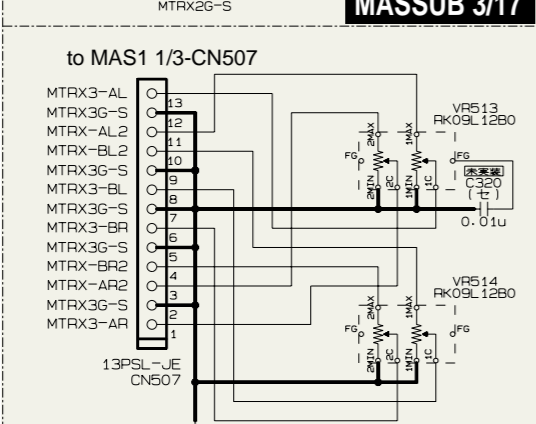
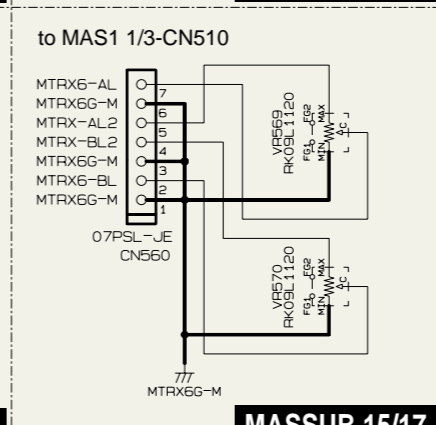
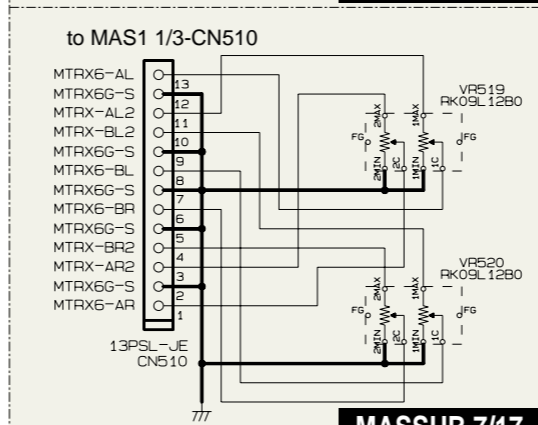
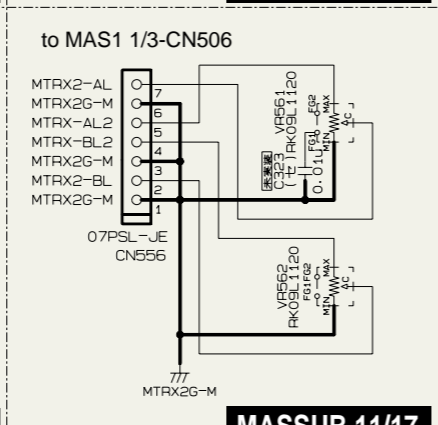
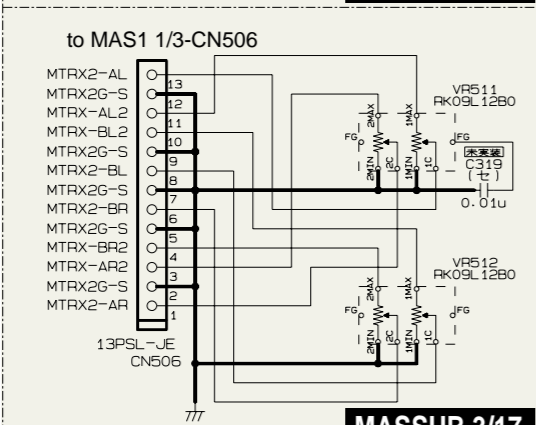
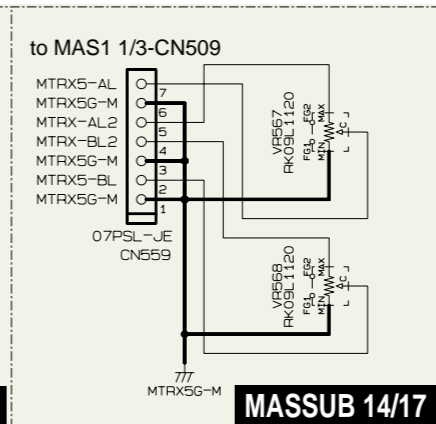
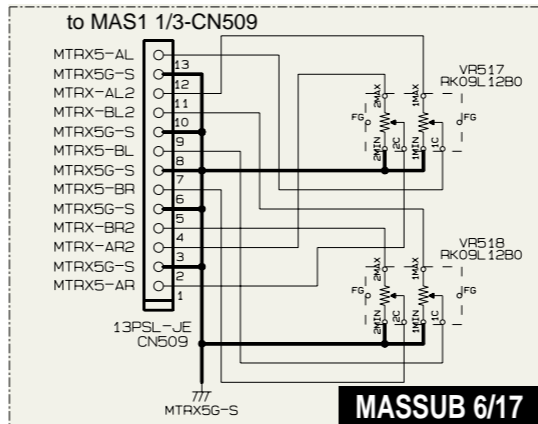
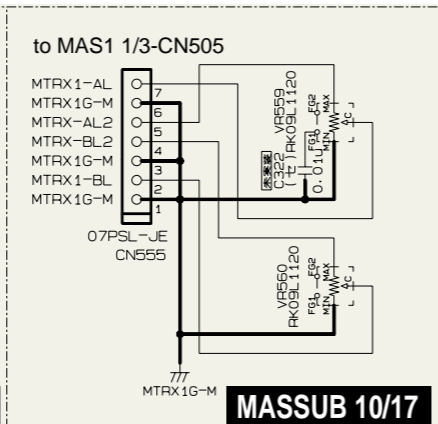
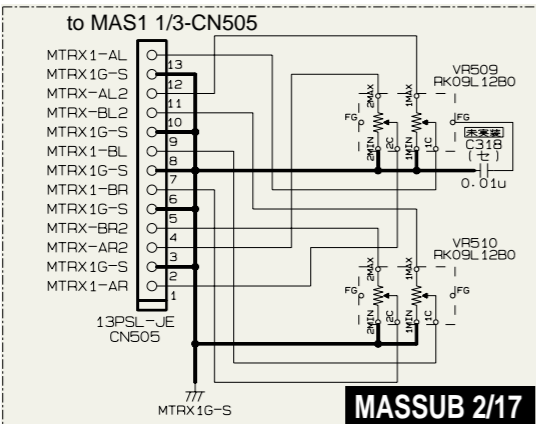
(セ) : Ceramic Capacitor (セラミックコンデンサー)

MASSUB circuit board is common to SAMASSUB and GAMASSUB.
 (基板MASSUBは、シートSAMASSUBとシートGAMASSUBで共通です。)
 Parts differ as follows (以下のように部品が異なります。)(Sign)

REFERENCE	SAMASSUB	GAMASSUB
J304, J305	Mounting	not installed

GAMASSUB 2/17-17/17 CIRCUIT DIAGRAM 004 (GAM5000)

GAM5000

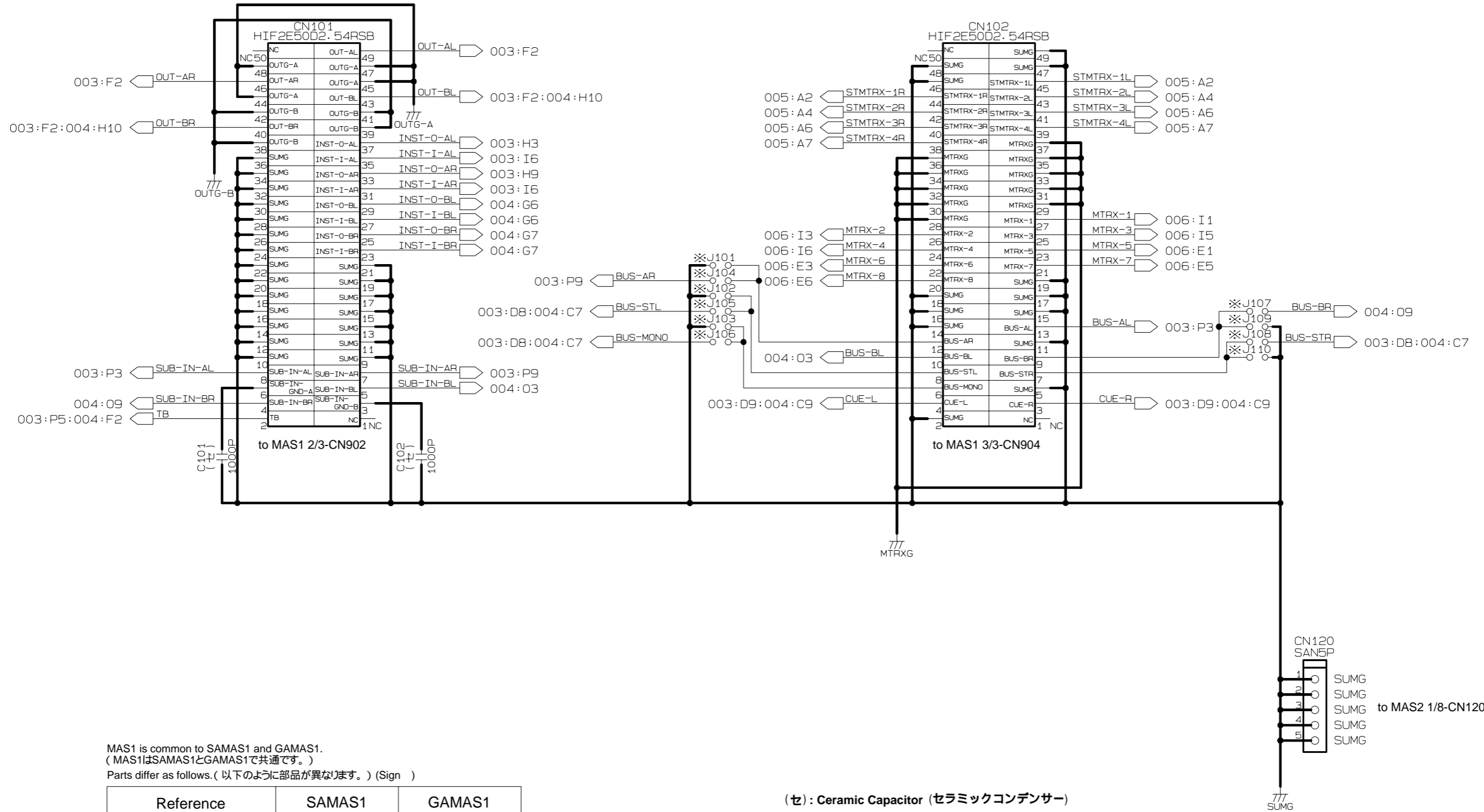


MASSUB circuit board is common to SAMASSUB and GAMASSUB.
 (基板MASSUBは、シートSAMASSUBとシートGAMASSUBで共通です。)
 Parts differ as follows (以下のように部品が異なります。)

REFERENCE	SAMASSUB	GAMASSUB
VR509-524, CN505-512	Mounting	not installed
VR559-574, CN555-562	not installed	Mounting

GAMAS1 1/3 CIRCUIT DIAGRAM 002 (GAM5000)

GAM5000

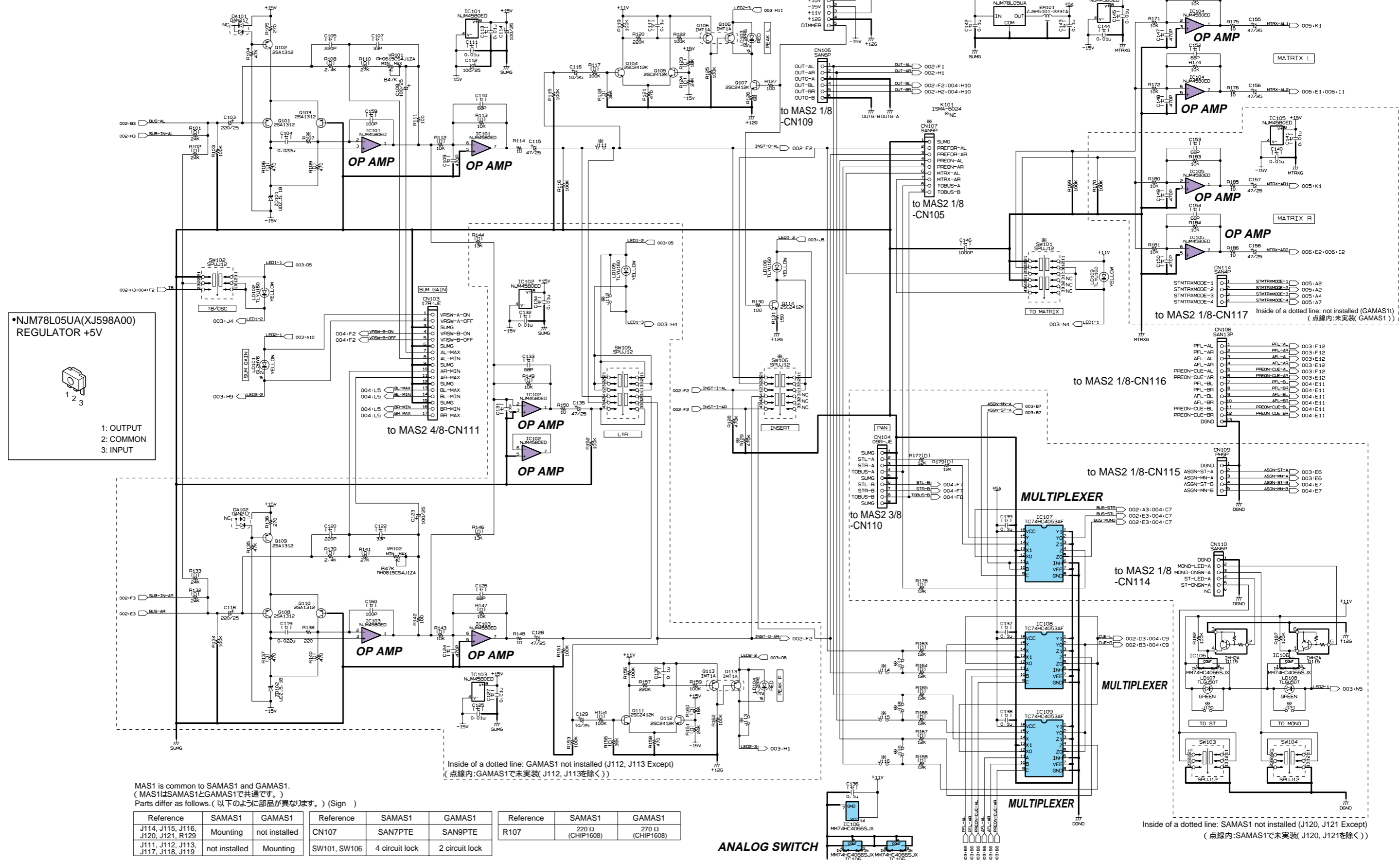


MAS1 is common to SAMAS1 and GAMAS1.
 (MAS1はSAMAS1とGAMAS1で共通です。)
 Parts differ as follows. (以下のように部品が異なります。)(Sign)

Reference	SAMAS1	GAMAS1
J102, J103, J104 J107, J110	Mounting	not installed
J101, J105, J106 J108, J109	not installed	Mounting

(セ) : Ceramic Capacitor (セラミックコンデンサー)

GAMAS1 1/3 CIRCUIT DIAGRAM 003 (GAM5000)



MAS1 is common to SAMAS1 and GAMAS1.
 (MAS1はSAMAS1とGAMAS1で共通です。)
 Parts differ as follows. (以下のように部品が異なります。)(Sign)

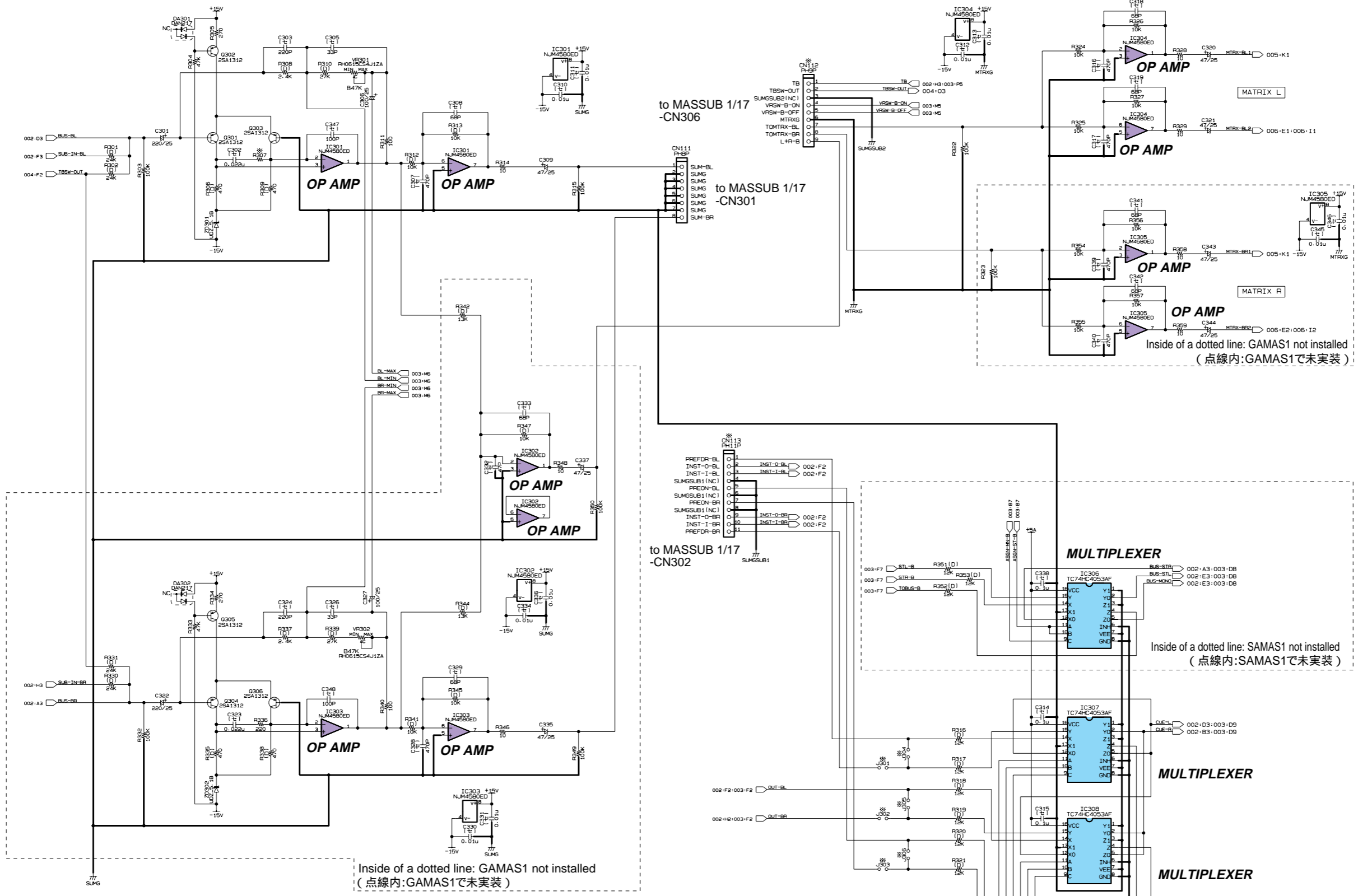
Reference	SAMAS1	GAMAS1	Reference	SAMAS1	GAMAS1	Reference	SAMAS1	GAMAS1
J114, J115, J116, J120, J121, R129	Mounting	not installed	CN107	SAN7PTE	SAN9PTE	R107	220 Ω (CHIP1608)	270 Ω (CHIP1608)
J111, J112, J113, J117, J118, J119	not installed	Mounting	SW101, SW106	4 circuit lock	2 circuit lock			

(セ) : Ceramic Capacitor (セラミックコンデンサー)
 (マ) : Mylar Capacitor (マイラーコンデンサー)
 (D) : Metal Film Resistor (chip) (チップ金属被膜抵抗)

GAMAS1 1/3 CIRCUIT DIAGRAM 003 (GAM5000)

GAMAS1 1/3 CIRCUIT DIAGRAM 004 (GAM5000)

GAM5000



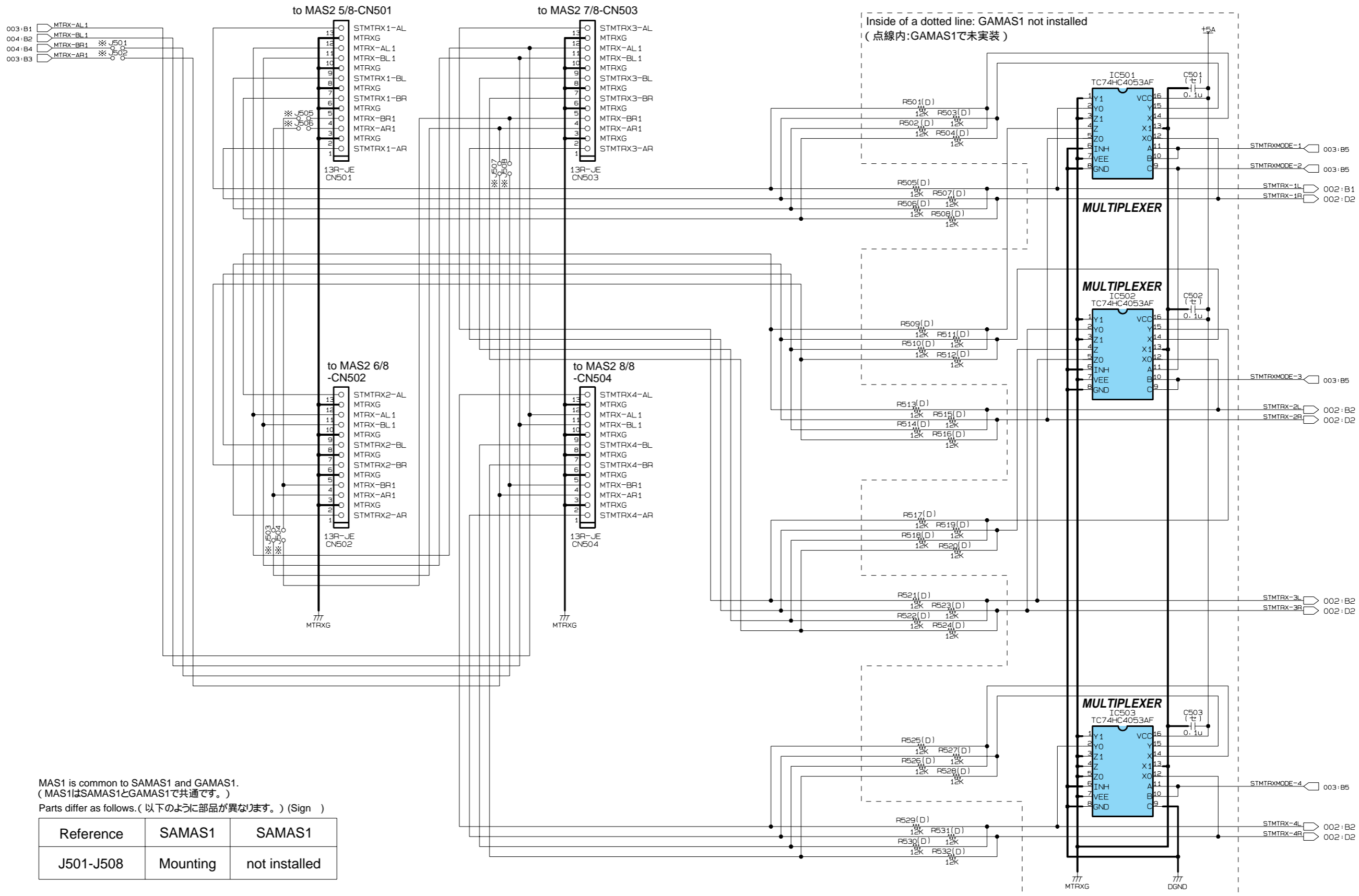
MAS1 is common to SAMAS1 and GAMAS1. (MAS1はSAMAS1とGAMAS1で共通です。)
 Parts differ as follows. (以下のように部品が異なります。)(Sign)

Reference	SAMAS1	GAMAS1	Reference	SAMAS1	GAMAS1	Reference	SAMAS1	GAMAS1
J301, J302, J303	Mounting	not installed	CN112	PH9PTE	PH7PTE	R307	220 Ω (CHIP1608)	270 Ω (CHIP1608)
J304, J305, J306	not installed	Mounting	CN113	PH11PTE	PH6PTE			

(C) : Ceramic Capacitor (セラミックコンデンサー)
 (D) : Metal Film Resistor (chip) (チップ金属被膜抵抗)

GAMAS1 1/3 CIRCUIT DIAGRAM 005 (GAM5000)

GAM5000



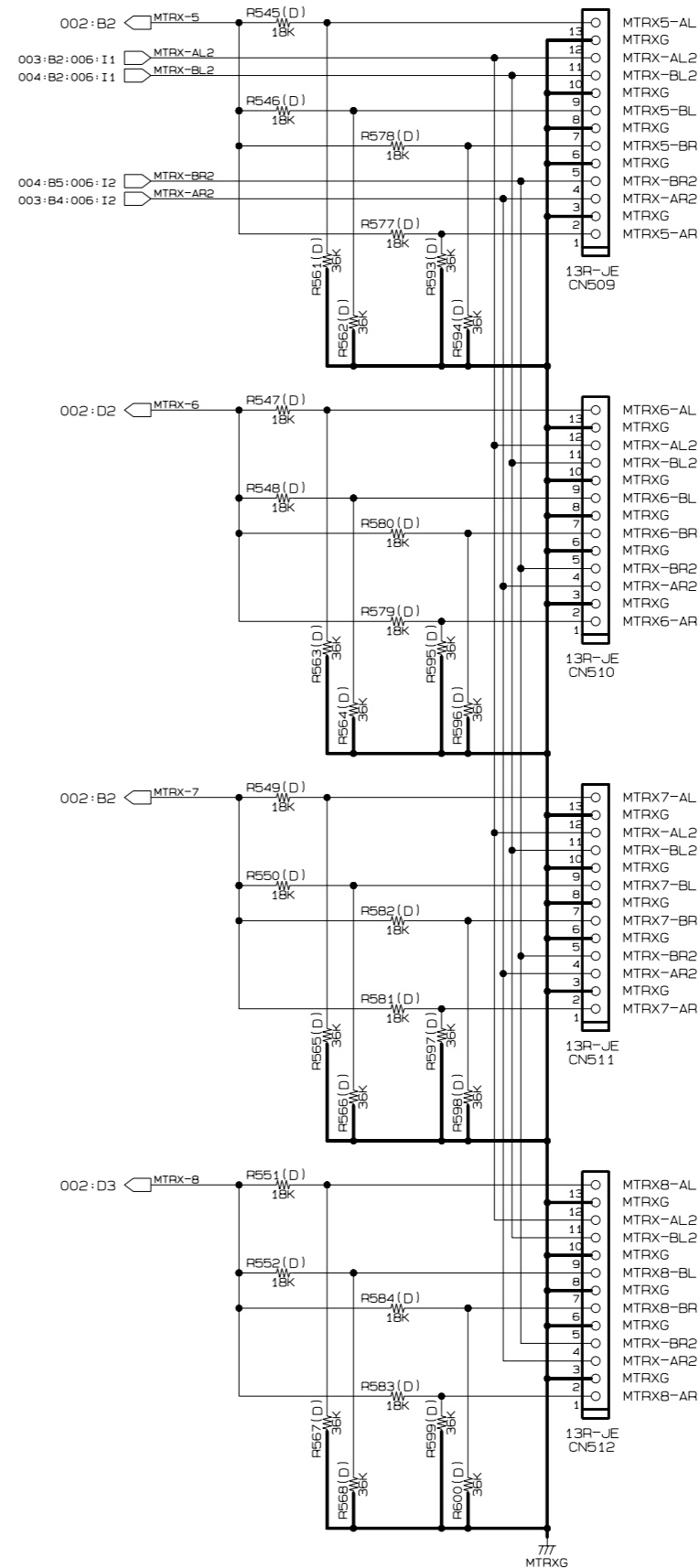
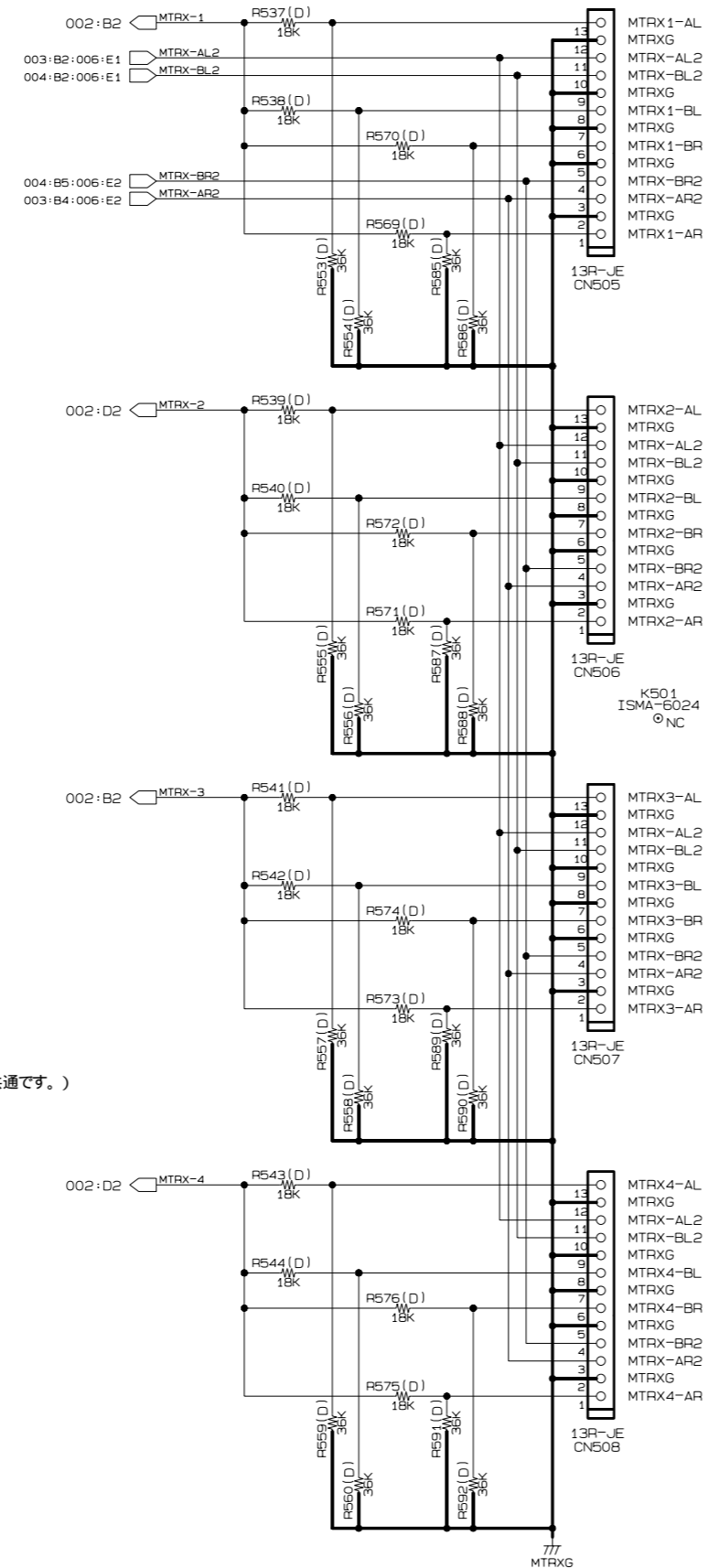
MAS1 is common to SAMAS1 and GAMAS1.
 (MAS1はSAMAS1とGAMAS1で共通です。)
 Parts differ as follows. (以下のように部品が異なります。)(Sign)

Reference	SAMAS1	SAMAS1
J501-J508	Mounting	not installed

(セ) : Ceramic Capacitor (セラミックコンデンサー)
 (D) : Metal Film Resistor (chip) (チップ金属被膜抵抗)

GAMAS1 1/3 CIRCUIT DIAGRAM 006 (GAM5000)

GAM5000



MAS1 is common to SAMAS1 and GAMAS1.
(MAS1はSAMAS1とGAMAS1で共通です。)
Parts differ as follows. (以下のように部品が異なります。)

Reference	SAMAS1	GAMAS1
R537-R552	18K Ω (CHIP2125)	12K Ω (CHIP2125)
R569-R584	18K Ω (CHIP2125)	not installed
R553-R568, R585-R600	36K Ω (CHIP2125)	not installed
CN505-512	13R-JE	07R-JE

MAS1 is common to SAMAS1 and GAMAS1. (MAS1はSAMAS1とGAMAS1で共通です。)
The connection places of a connector differ as follows.
(以下のようにコネクタの接続先が異なります。)

Connector connection correspondence table(コネクタ接続対応表)		
Reference	SAMAS1	GAMAS1
CN505	to SAMASSUB 2/17 -CN505	to GAMASSUB 10/17 -CN555
CN506	to SAMASSUB 3/17 -CN506	to GAMASSUB 11/17 -CN556
CN507	to SAMASSUB 4/17 -CN507	to GAMASSUB 12/17 -CN557
CN508	to SAMASSUB 5/17 -CN508	to GAMASSUB 13/17 -CN558
CN509	to SAMASSUB 6/17 -CN509	to GAMASSUB 14/17 -CN559
CN510	to SAMASSUB 7/17 -CN510	to GAMASSUB 15/17 -CN560
CN511	to SAMASSUB 8/17 -CN511	to GAMASSUB 16/17 -CN561
CN512	to SAMASSUB 9/17 -CN512	to GAMASSUB 17/17 -CN562

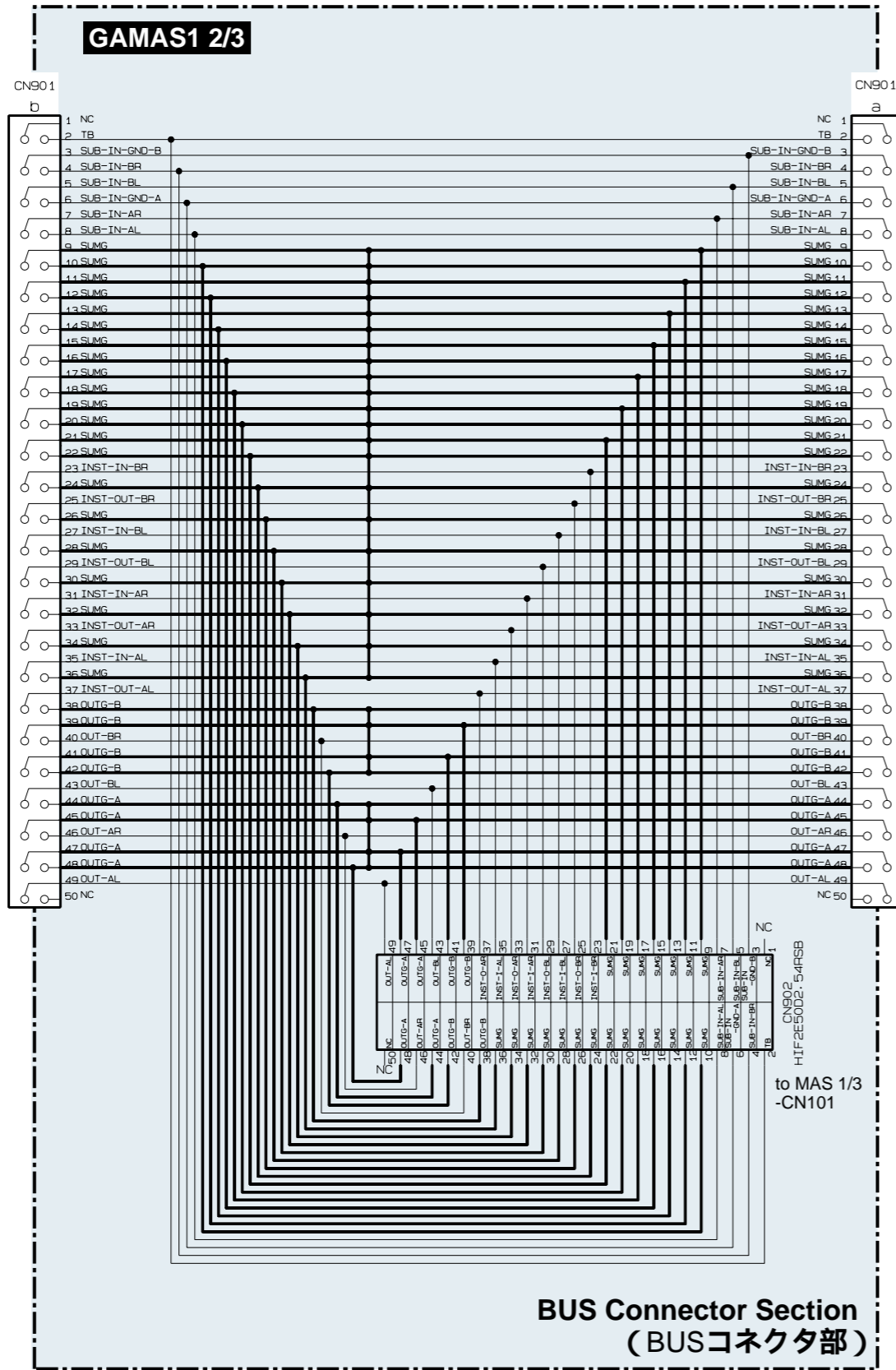
(D) : Metal Film Resistor (chip) (チップ金属被膜抵抗)

GAMAS1 1/3 CIRCUIT DIAGRAM 006 (GAM5000)

GAMAS1 2/3, 3/3 CIRCUIT DIAGRAM 007 (GAM5000)

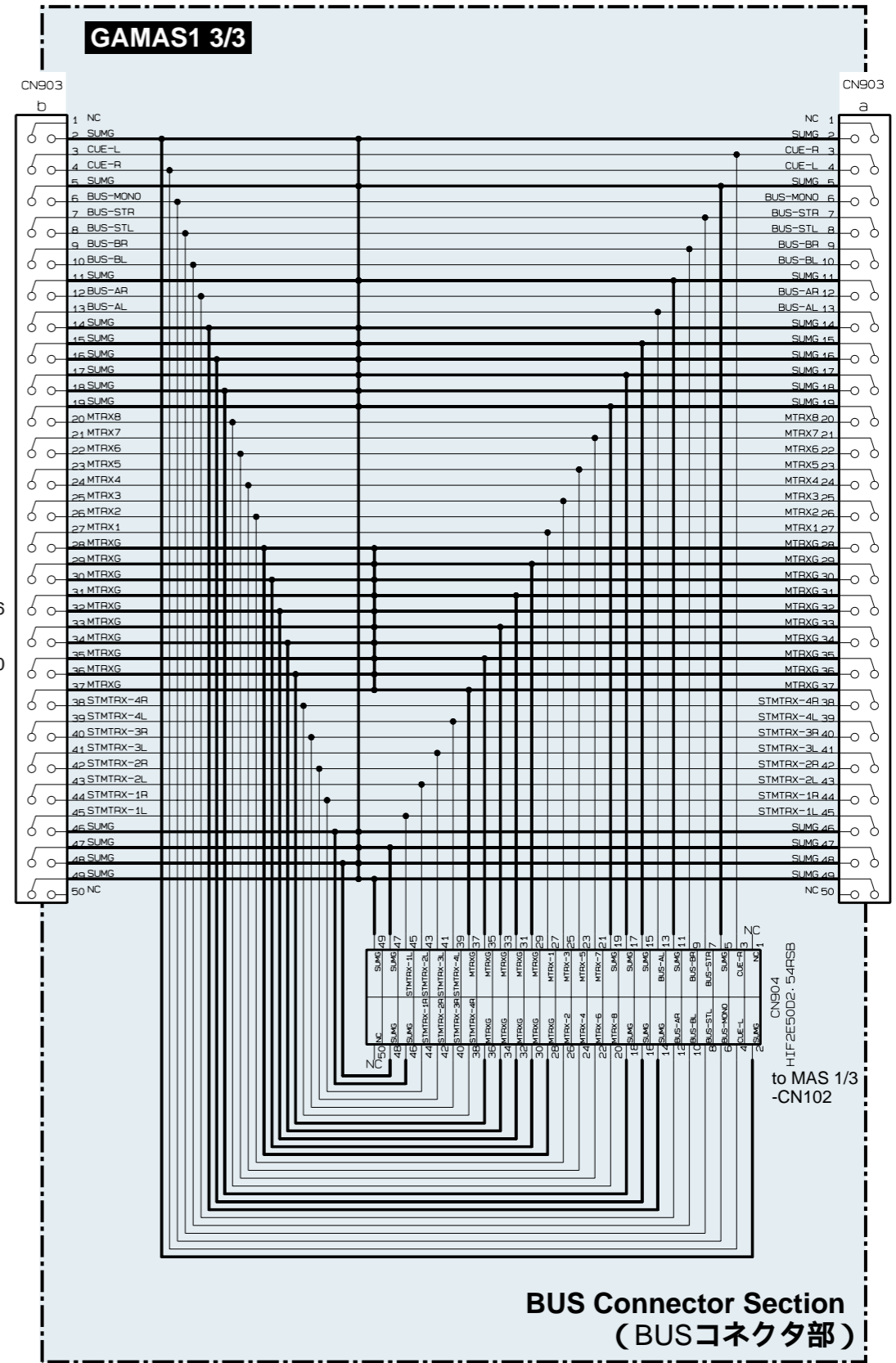
GAM5000

SAMAS1:
to MASBUS1
-CN101~CN106
GAMAS1:
to MASBUS1
-CN107~CN110



SAMAS1:
to MASBUS1
-CN101~CN106
GAMAS1:
to MASBUS1
-CN107~CN110

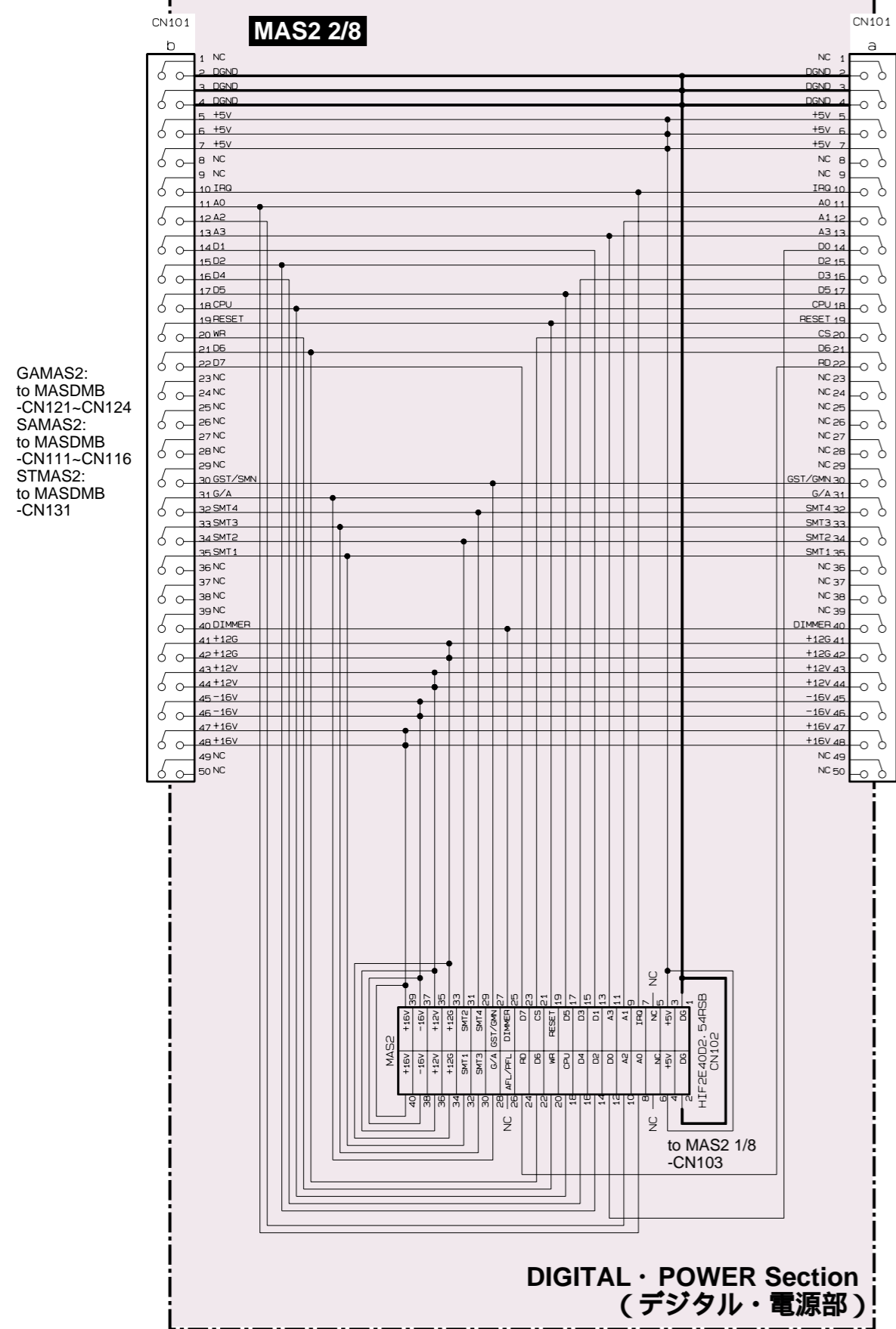
SAMAS1:
to MASBUS2
-CN101~CN106
GAMAS1:
to MASBUS2
-CN107~CN110



SAMAS1:
to MASBUS2
-CN101~CN106
GAMAS1:
to MASBUS2
-CN107~CN110

GAMAS2 1/8, 2/8 CIRCUIT DIAGRAM 002 (GAM5000)

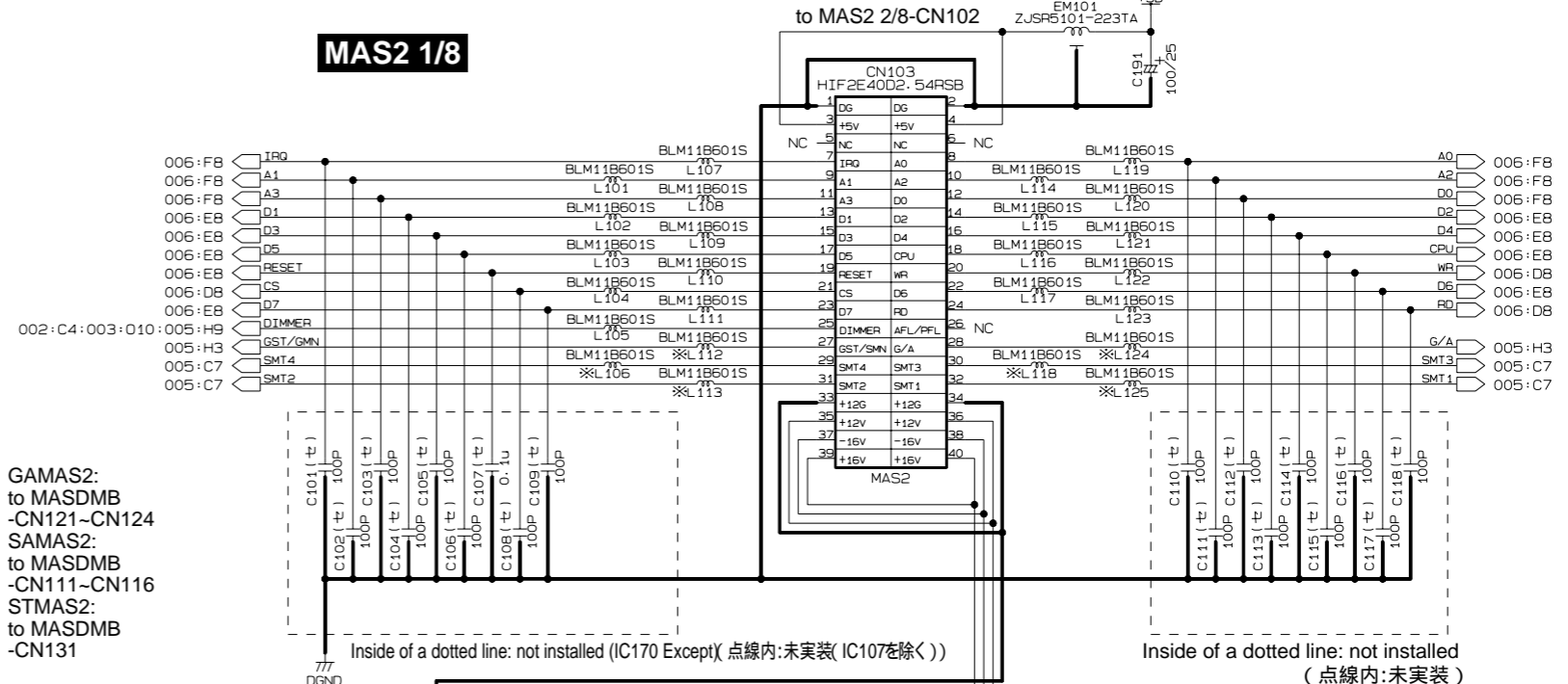
GAM5000



GAMAS2:
to MASDDB
-CN121~CN124
SAMAS2:
to MASDDB
-CN111~CN116
STMAS2:
to MASDDB
-CN131

GAMAS2:
to MASDDB
-CN121~CN124
SAMAS2:
to MASDDB
-CN111~CN116
STMAS2:
to MASDDB
-CN131

**DIGITAL · POWER Section
(デジタル・電源部)**



GAMAS2:
to MASDDB
-CN121~CN124
SAMAS2:
to MASDDB
-CN111~CN116
STMAS2:
to MASDDB
-CN131

MAS2 is common to SAMAS2, GAMAS2 and STMAS2.
(MAS2はSAMAS2, GAMAS2, STMAS2で共通です。)

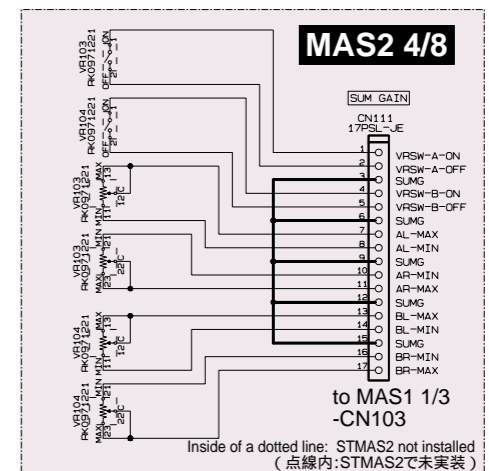
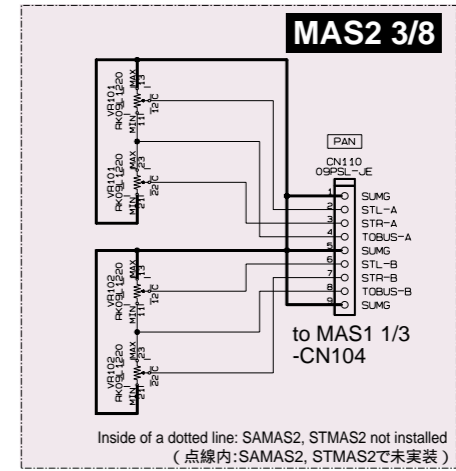
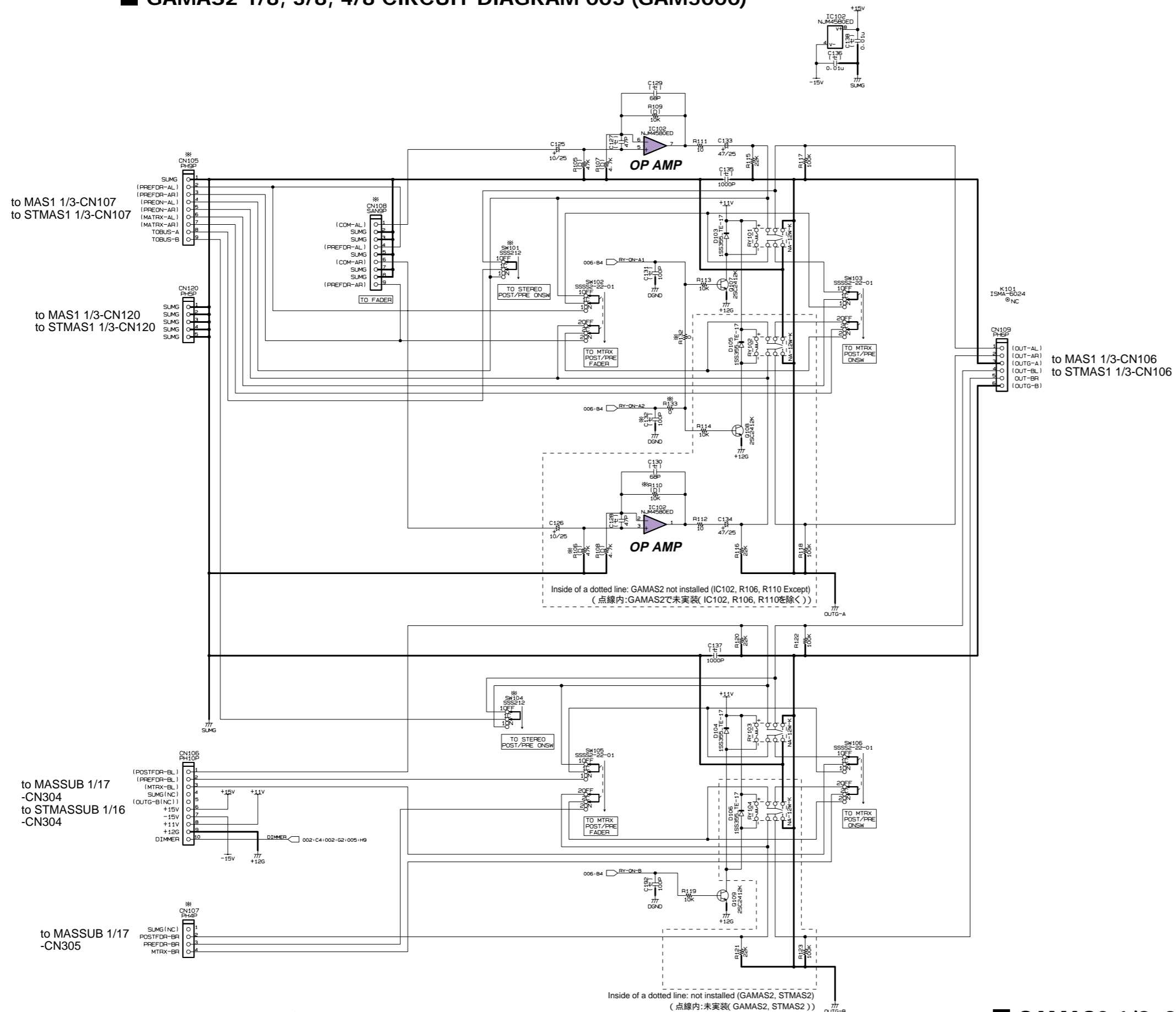
Parts differ as follows. (以下のように部品が異なります。)(Sign)

Reference	SAMAS2	GAMAS2	STMAS2
L112, L124	not installed	Mounting	not installed
L106, L113, L118, L125	Mounting	not installed	Mounting

GAMAS2 1/8, 2/8 CIRCUIT DIAGRAM 002 (GAM5000)

GAMAS2 1/8, 3/8, 4/8 CIRCUIT DIAGRAM 003 (GAM5000)

GAM5000



MAS2 is common to SAMAS2, GAMAS2 and STMAS2.
(MAS2はSAMAS2, GAMAS2, STMAS2で共通です。)
Parts differ as follows. (以下のように部品が異なります。)(Sign)

Reference	SAMAS2	GAMAS2	STMAS2
SW101, SW104	not installed	Mounting	not installed
CN107	Mounting	not installed	not installed
R132	Mounting	not installed	not installed
R133, C132	not installed	not installed	Mounting
R106	47K Ω (D) (CHIP2125)	0 Ω (D) (CHIP2125)	47K Ω (D) (CHIP2125)
R110	10K Ω (D) (CHIP2125)	0 Ω (D) (CHIP2125)	10K Ω (D) (CHIP2125)
R105	PH7PTE	PH9PTE	PH7PTE
CN108	SAN9PTE	SAN14PTE	SAN9PTE

Moreover, the signal names in () differ as follows by SAMAS2, GAMAS2, and STMAS2.
(また、SAMAS2, GAMAS2とSTMAS2で()内の信号名が、以下のように異なります。)

Signal name correspondence table (信号名対応表)		Signal name correspondence table (信号名対応表)	
SAMAS2, GAMAS2	STMAS2	SAMAS2, GAMAS2	STMAS2
PREFDR-AL	PREFDR-STL	OUT-AL	OUT-STL
PREFDR-AR	PREFDR-STR	OUT-AR	OUT-STR
PREON-AL	PREON-STL	OUTG-A	OUTG-ST
PREON-AR	PREON-STR	OUT-BL	OUT-MN/C
MTRX-AL	MTRX-STL	OUTG-B	OUTG-MN/C
MTRX-AR	MTRX-STR		
POSTFDR-BL	POSTFDR-MN/C		
PREFDR-BL	PREFDR-MN/C		
MTRX-BL	MTRX-MN/C		
COM-AL	COM-STL		
COM-AR	COMSTR		

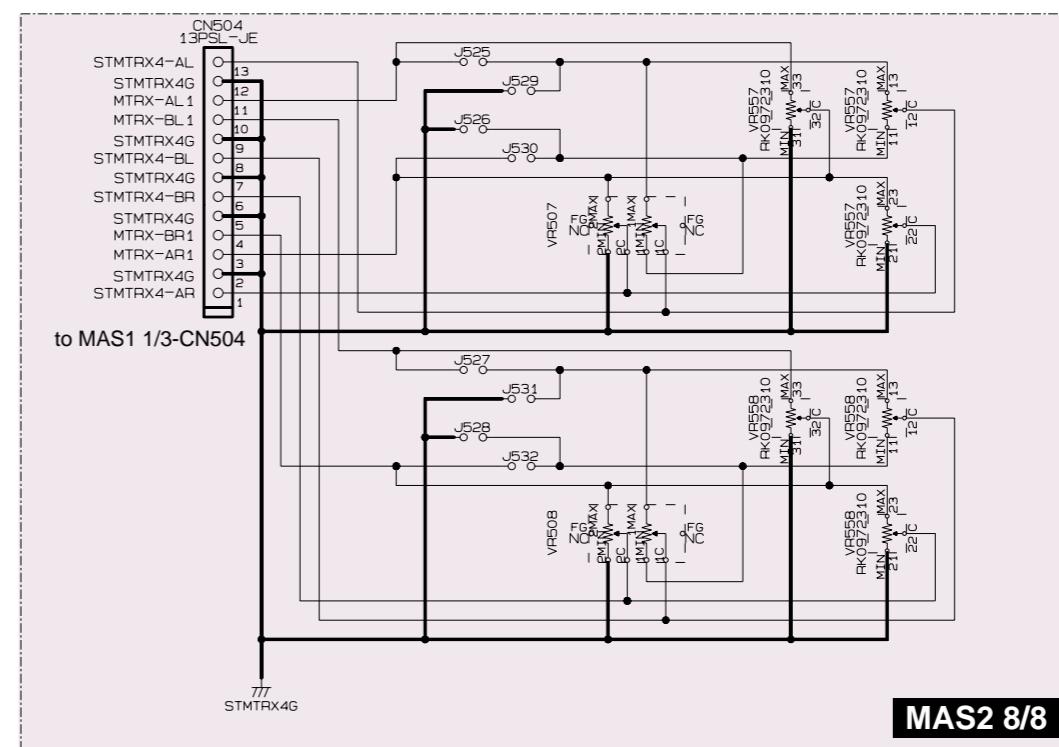
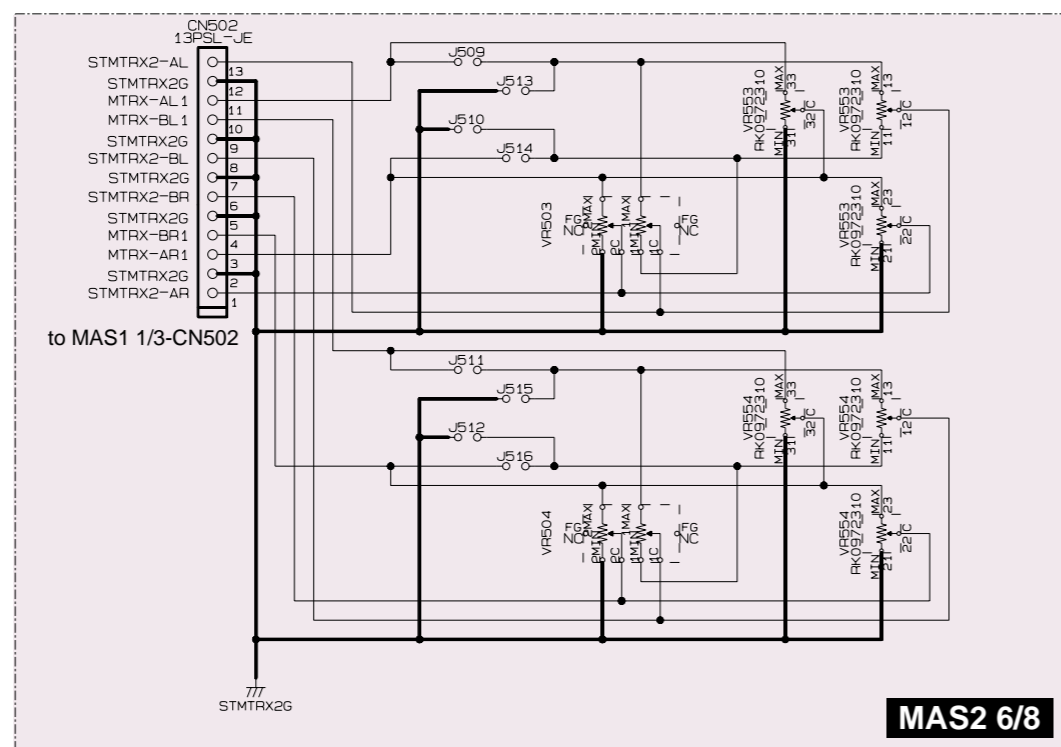
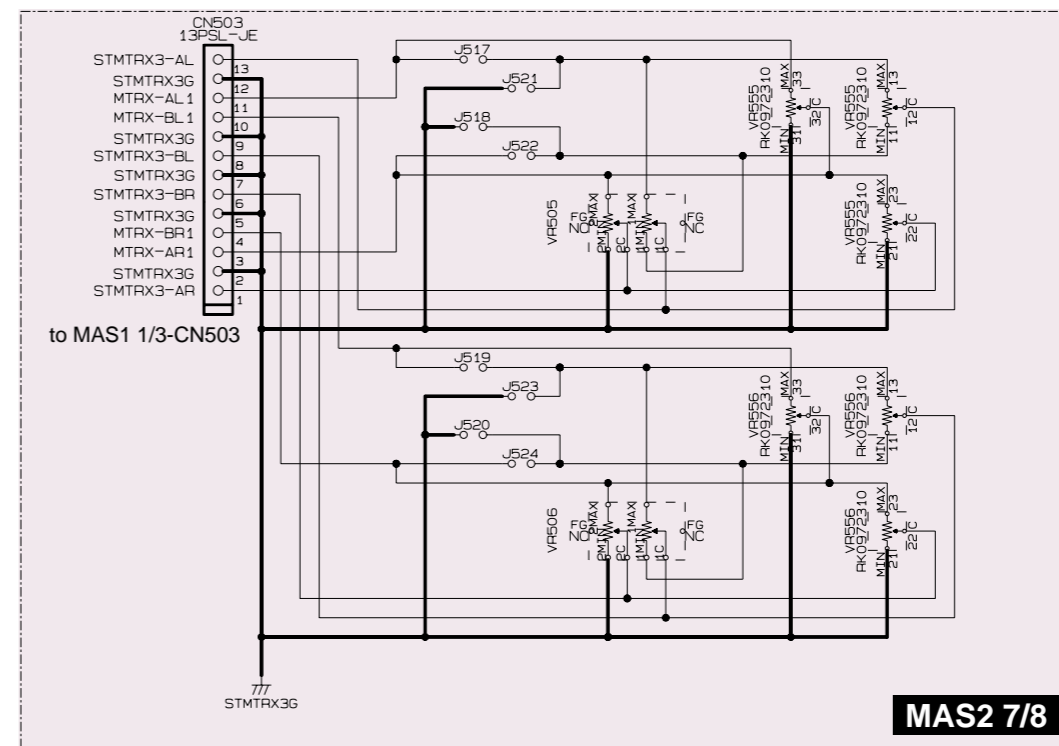
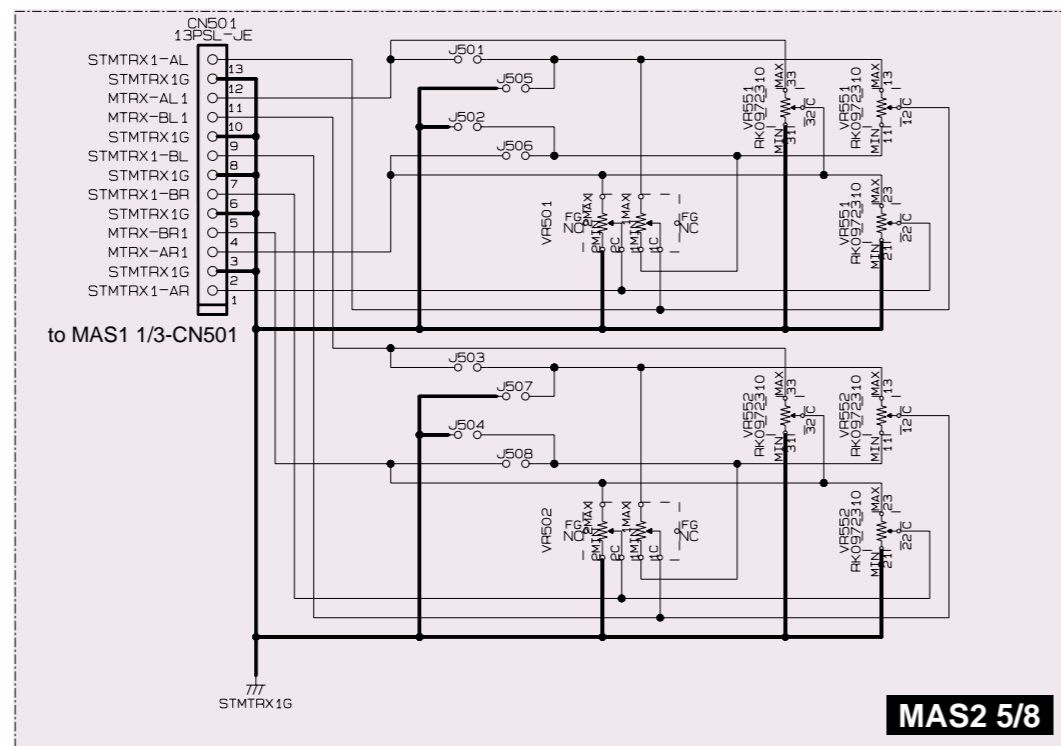
28CC1-8828409-3

(C) : Ceramic Capacitor (セラミックコンデンサー)
(D) : Metal Film Resistor (chip) (チップ金属被膜抵抗)

GAMAS2 1/8, 3/8, 4/8 CIRCUIT DIAGRAM 003 (GAM5000)

GAMAS2 5/8-8/8 CIRCUIT DIAGRAM 004 (GAM5000)

GAM5000



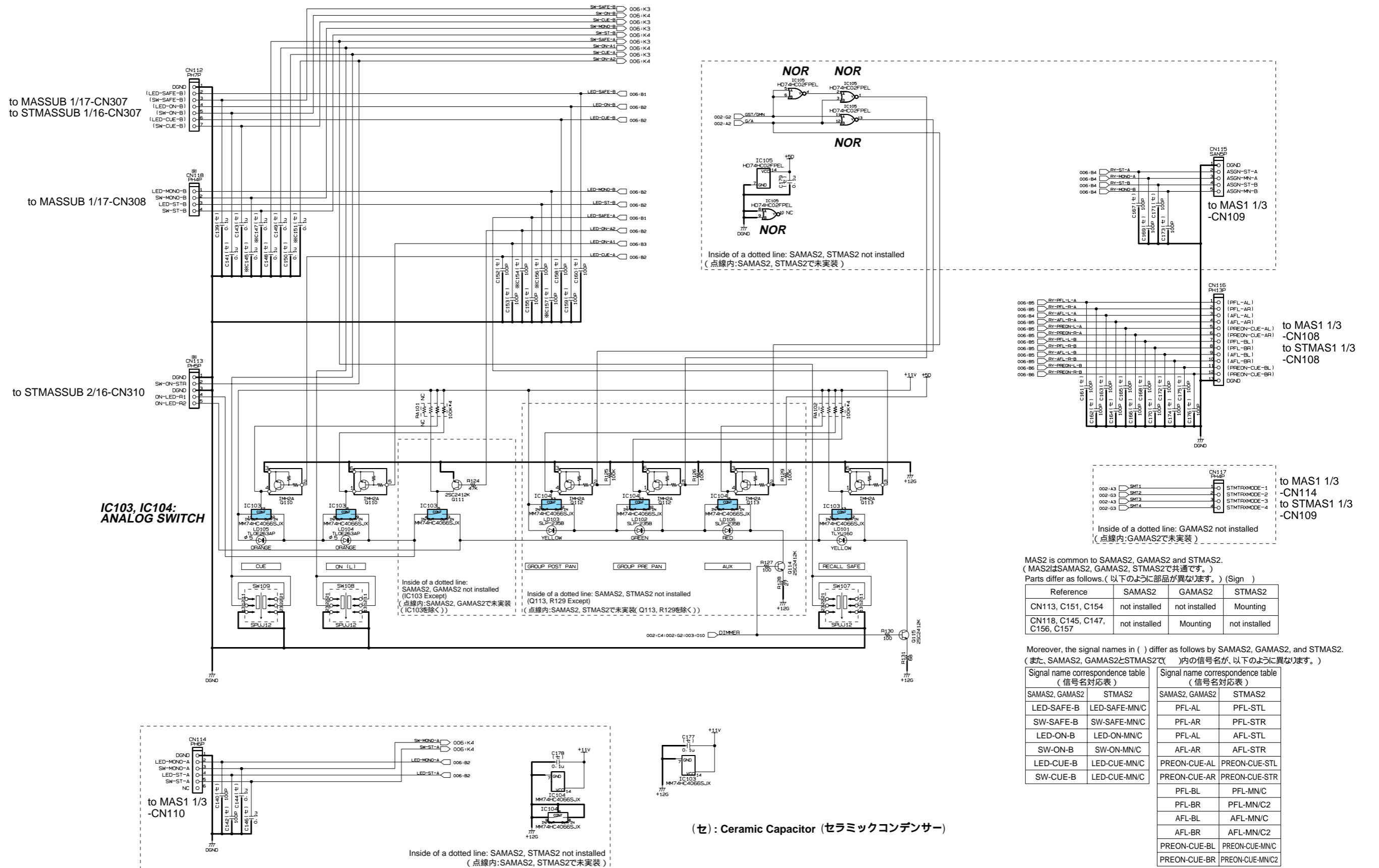
MAS2 is common to SAMAS2, GAMAS2 and STMAS2. (MAS2はSAMAS2, GAMAS2, STMAS2で共通です。)
 Parts differ as follows. (以下のように部品が異なります。)

Reference	SAMAS2	GAMAS2	STMAS2
J501-J504, J509-J512, J517-J520, J525-J528, VR501-VR508	Mounting	not installed	not installed
J505-J508, J513-J516, J521-J524, J529-J532, VR551-VR558	not installed	Mounting	not installed
CN501-CN504	Mounting	Mounting	not installed

GAMAS2 5/8-8/8 CIRCUIT DIAGRAM 004 (GAM5000)

GAMAS2 1/8 CIRCUIT DIAGRAM 005 (GAM5000)

GAM5000



MAS2 is common to SAMAS2, GAMAS2 and STMAS2.
(MAS2はSAMAS2, GAMAS2, STMAS2で共通です。)
Parts differ as follows. (以下のように部品が異なります。)(Sign)

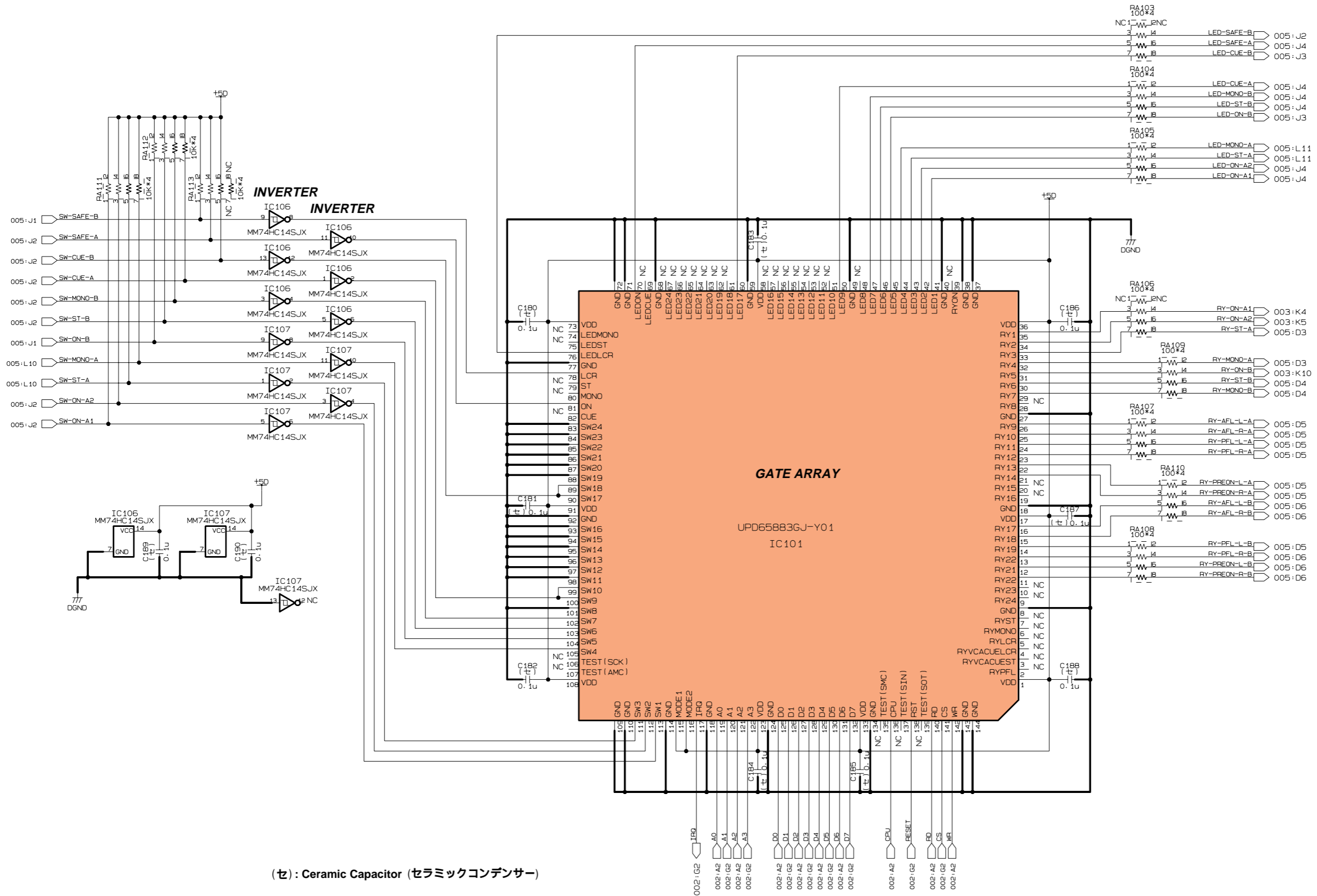
Reference	SAMAS2	GAMAS2	STMAS2
CN113, C151, C154	not installed	not installed	Mounting
CN118, C145, C147, C156, C157	not installed	Mounting	not installed

Moreover, the signal names in () differ as follows by SAMAS2, GAMAS2, and STMAS2.
(また、SAMAS2, GAMAS2とSTMAS2で()内の信号名が、以下のように異なります。)

Signal name correspondence table (信号名対応表)	SAMAS2, GAMAS2	STMAS2	Signal name correspondence table (信号名対応表)	SAMAS2, GAMAS2	STMAS2
LED-SAFE-B	LED-SAFE-MN/C	PFL-AL	PFL-AL	PFL-STL	
SW-SAFE-B	SW-SAFE-MN/C	PFL-AR	PFL-AR	PFL-STR	
LED-ON-B	LED-ON-MN/C	PFL-AL	PFL-AL	AFL-STL	
SW-ON-B	SW-ON-MN/C	AFL-AR	AFL-AR	AFL-STR	
LED-CUE-B	LED-CUE-MN/C	PREON-CUE-AL	PREON-CUE-AL	PREON-CUE-STL	
SW-CUE-B	LED-CUE-MN/C	PREON-CUE-AR	PREON-CUE-AR	PREON-CUE-STR	
		PFL-BL	PFL-BL	PFL-MN/C	
		PFL-BR	PFL-BR	PFL-MN/C2	
		AFL-BL	AFL-BL	AFL-MN/C	
		AFL-BR	AFL-BR	AFL-MN/C2	
		PREON-CUE-BL	PREON-CUE-BL	PREON-CUE-MN/C	
		PREON-CUE-BR	PREON-CUE-BR	PREON-CUE-MN/C2	

GAMAS2 1/8 CIRCUIT DIAGRAM 006 (GAM5000)

GAM5000



(セ) : Ceramic Capacitor (セラミックコンデンサー)